

Dell PowerEdge C5230

Getting Started With Your System

使用入门
Mengaktifkan Sistem Anda
はじめに
시스템 시작하기



Dell PowerEdge C5230

Getting Started With Your System

Regulatory Model B04S



Notes, Cautions, and Warnings



NOTE: A NOTE indicates important information that helps you make better use of your system.



CAUTION: A CAUTION indicates potential damage to hardware or loss of data if instructions are not followed.



WARNING: A WARNING indicates a potential for property damage, personal injury, or death.

© 2013 Dell Inc.

Trademarks used in this text: Dell™, the DELL logo, and PowerEdge™ are trademarks of Dell Inc. Intel® and Intel® Xeon® are registered trademarks of Intel Corporation in the U.S. and other countries. Microsoft® and Windows® are either trademarks or registered trademarks of Microsoft Corporation in the United States and/or other countries. Red Hat® and Red Hat Enterprise Linux® are registered trademarks of Red Hat, Inc. in the United States and/or other countries. SUSE™ is a trademark of Novell Inc. in the United States and other countries. Citrix®, Xen®, and XenServer® are either registered trademarks or trademarks of Citrix Systems, Inc. in the United States and/or other countries. VMware® is a registered trademarks or trademarks of VMWare, Inc. in the United States or other countries.

Regulatory Model B04S

2013 - 09 P/N JF9MM


Rev. A00

CAUTION: Restricted Access Location

This server is intended for installation only in restricted access locations as defined in Cl. 1.2.7.3 of IEC 60950-1: 2001 where both these conditions apply:

- Access can only be gained by service persons or by users who have been instructed about the reasons for the restrictions applied to the location and about any precautions that shall be taken.
- Access is through the use of a tool or lock and key, or other means of security, and is controlled by the authority responsible for the location.


Installation and Configuration


 **WARNING: Before performing the following procedure, review and follow the safety instructions that came with the system.**


Unpacking the System


Unpack your system and identify each item.

Installing the Tool-Less Rail Solution

 **WARNING: Whenever you need to lift the system, get others to assist you. To avoid injury, do not attempt to lift the system by yourself.**

 **WARNING: The system is not fixed to the rack or mounted on the rails. To avoid personal injury or damage to the system, you must adequately support the system during installation and removal.**

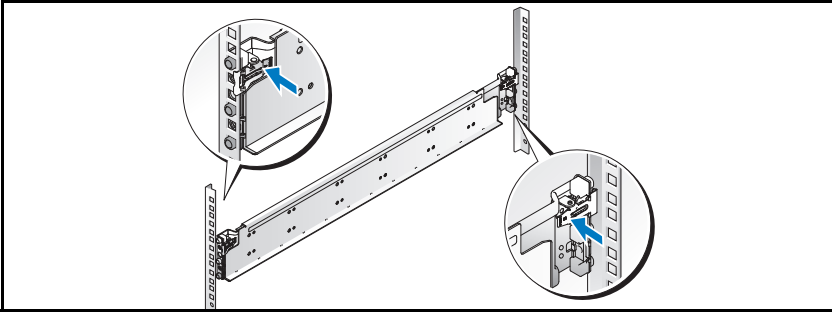
 **WARNING: To avoid a potential electrical shock hazard, a third wire safety grounding conductor is necessary for the rack installation. The rack equipment must provide sufficient airflow to the system to maintain proper cooling.**

 **CAUTION: When installing rails in a square-hole rack it is important to ensure that the square peg slides through the square holes.**

 **CAUTION: Square studs must be flush with the rack posts to install properly.**

- 1 Pull on the latch release buttons on the end piece midpoints to open the rail latches.

Figure 1-1. Unlocking the Rail Latches

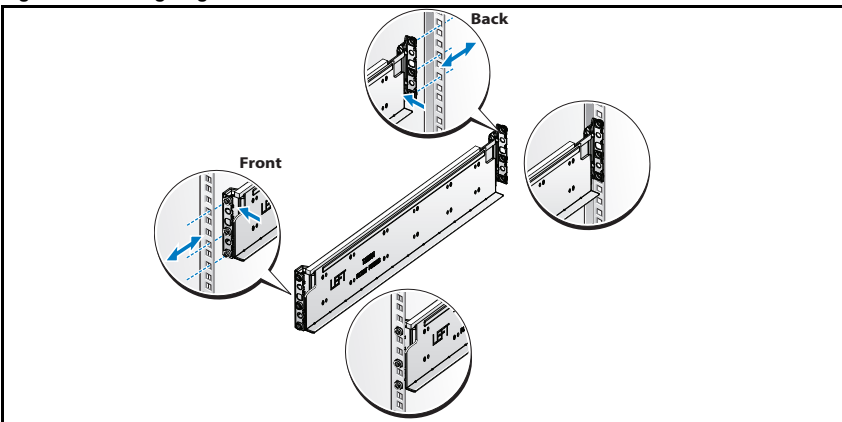


- 2 Align the end pieces of the rails on the vertical rack flanges to seat the pegs in the bottom hole of the first U and the top hole of the second U. Engage the back end of the rail until the latch locks in place.



NOTE: The rails can be used in both square-hole and round-hole racks.

Figure 1-2. Aligning the Rails on the Rack



- 3 Repeat steps 1 and 2 to position and seat the front end piece on the vertical flange.



NOTE: To remove the rails, pull on the latch release button on the end piece midpoint and unseat each rail.

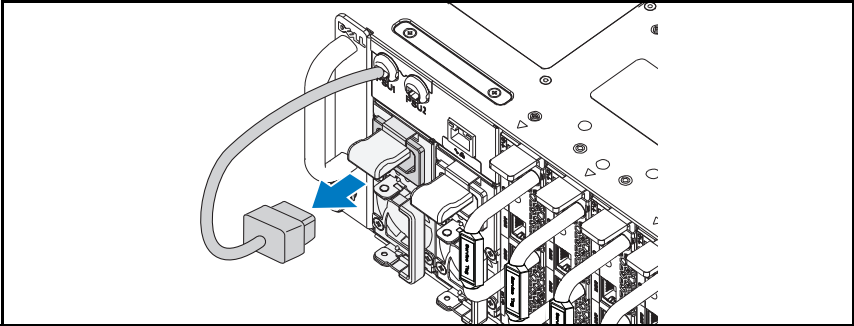
Installing the System

Emptying the System Chassis

⚠ WARNING: Before installation, it is recommended that you remove the sleds and power supplies from the system to reduce weight.

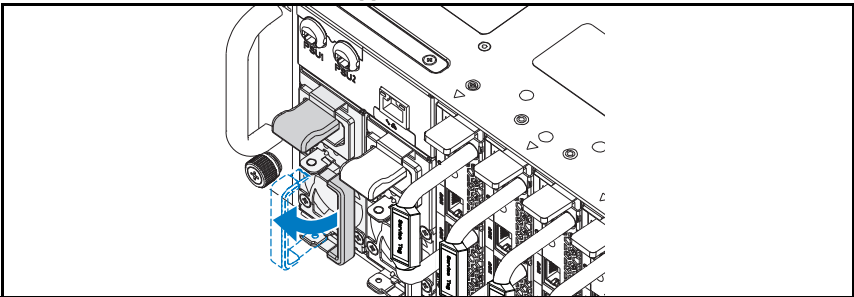
- 1 Unplug the power cable from the power supply unit.

Figure 1-3. Unplugging the Power Cable from the Power Supply Unit



- 2 Pull out the power supply unit handle.

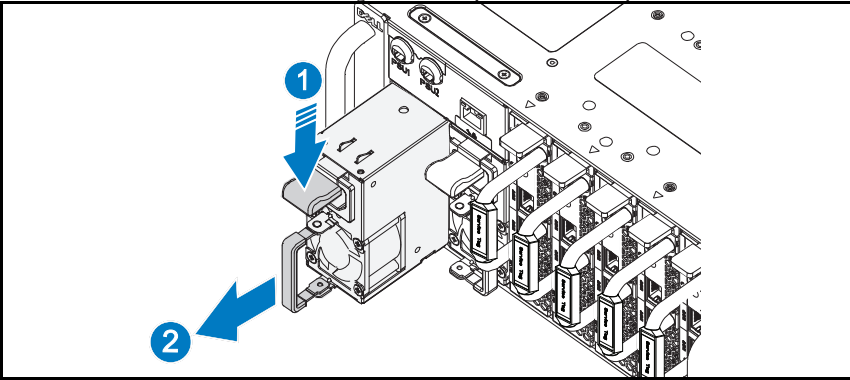
Figure 1-4. Releasing the Power Supply Unit Handle



- 3 Press down on the release latch ❶.

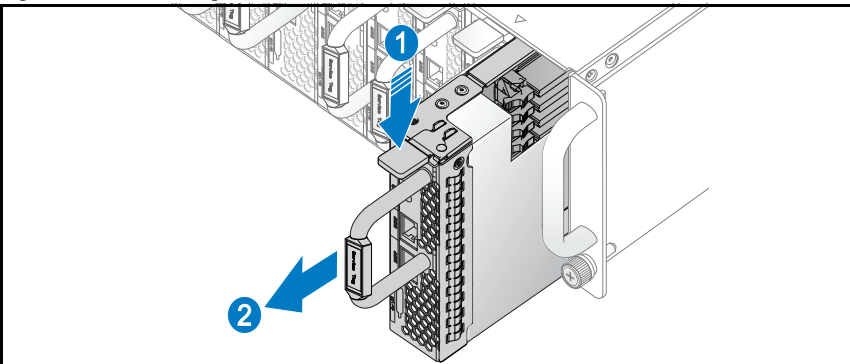
- 4 Pull the power supply unit out of the system ②.

Figure 1-5. Removing the Power Supply Unit



- 5 Press the release latch down ①.
- 6 Pull the sled out of the system ②.

Figure 1-6. Removing the Sled



Installing the System Into the Rack

⚠ WARNING: Whenever you need to lift the system, get others to assist you. To avoid injury, do not attempt to lift the system by yourself.

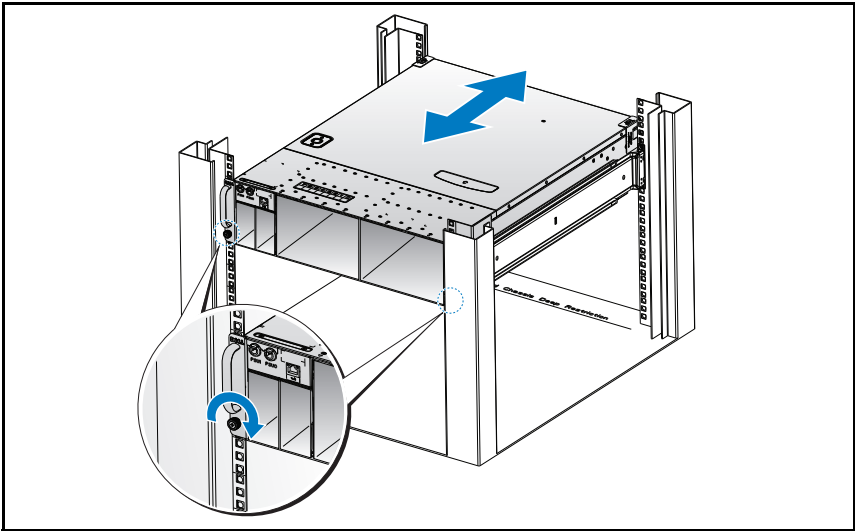
- 1 Slide the system into the rack.
- 2 If present, remove the chassis stabilizer shipping bracket (optional) from the rack.

✍ NOTE: To transport systems already installed in the rack, ensure that the two chassis stabilizer shipping brackets (optional) are in place.

- 3 Tighten the captive thumbscrews to secure the ears of the system to the front of the rack.

✍ NOTE: Make sure the latch release mechanism is engaged correctly.

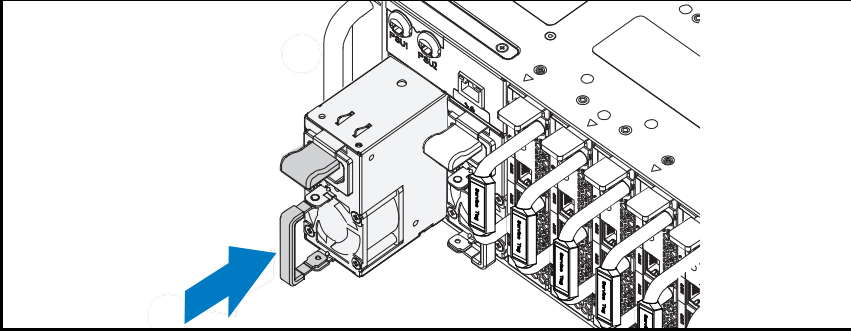
Figure 1-7. Securing the Chassis on the Rails



Populating the System

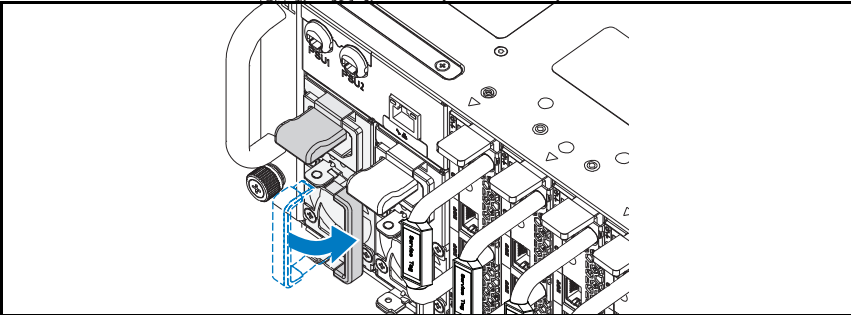
- 1 Push the power supply unit into the system until flush with the case and the release latch locks.

Figure 1-8. Installing the Power Supply Unit



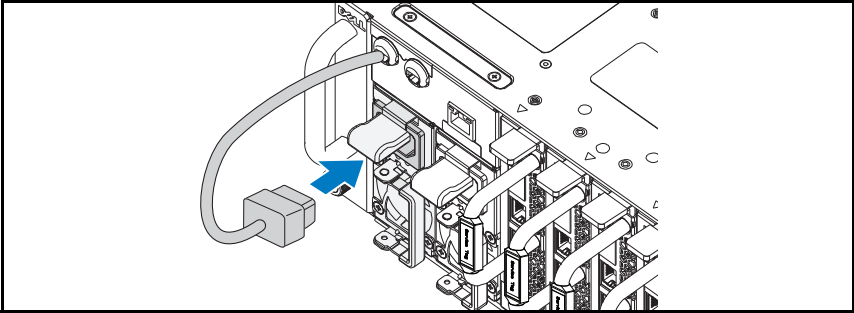
- 2 Close the power supply unit handle.

Figure 1-9. Securing the Power Supply Unit Handle



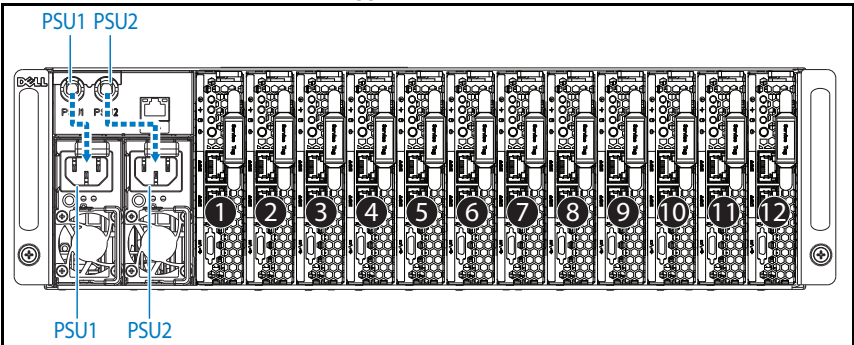
- 3 Plug the chassis power cable into the power supply unit.

Figure 1-10. Connecting the Power Cable to the Power Supply Unit



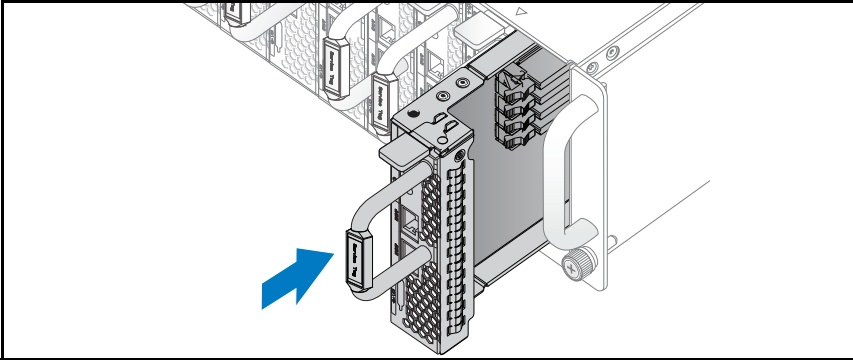
NOTE: The correct configuration of the integral chassis AC power cables to the power supply unit sockets is shown in the following illustration.

Figure 1-11. Locating the Power Supply Unit Sockets



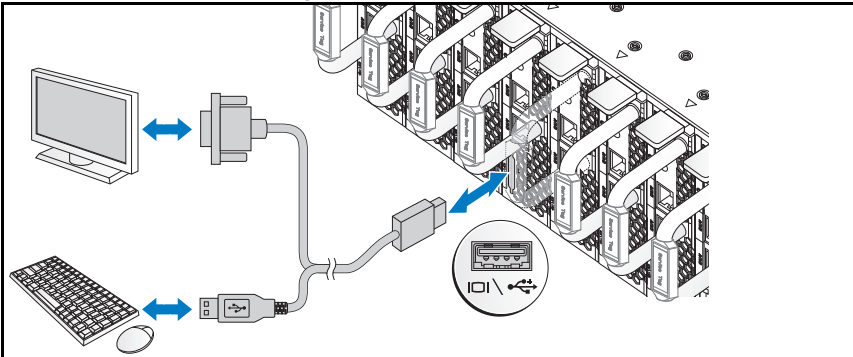
- 4 Push the sled into the system until flush with the case and the release latch locks.

Figure 1-12. Installing the Sled



Connecting the Keyboard, Mouse, and Monitor

Figure 1-13. Connecting Peripherals

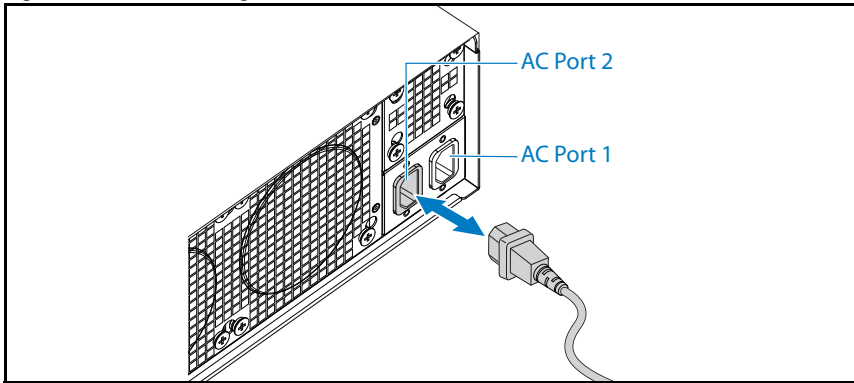


The connector on the front of your system has an icon indicating which cable to plug in. You can connect a keyboard, mouse, or monitor (optional).


Connecting the Power Cables

- 1 On the back of the system, connect the main power cable to the system's power socket.

Figure 1-14. Connecting Power Cables



- 2 Plug the other end of the power cable into a grounded electrical outlet or a separate power source such as an uninterruptible power supply or a power distribution unit.


 **NOTE:** AC Port 1 provides power to PSU1, AC Port 2 provides power to PSU2. For more information, see step 3 of Populating the System.

Turning On the System

When connected to a power source the system automatically powers on.

Complete the Operating System Setup

To install an operating system for the first time, see the installation and configuration documentation for your operating system. Be sure the operating system is installed before installing hardware or software not purchased with the system.

 **NOTE:** For the latest information on supported operating systems, see dell.com/ossupport.

Other Information You May Need



WARNING: See the safety and regulatory information that shipped with your system. Warranty information may be included within this document or as a separate document.

See the *Hardware Owner's Manual* at dell.com/support/manuals for information about system features, troubleshooting, and component replacement.

Dell systems management application documentation provides information about installing and using the systems management software. This document is available online at dell.com/support/manuals.



NOTE: Always check for updates on dell.com/support/manuals and read the updates first because they often supersede information in other documents.

NOM Information (Mexico Only)

The following information is provided on the device described in this document in compliance with the requirements of the official Mexican standards (NOM):

Importer	Dell Inc. de México, S.A. de C.V. Paseo de la Reforma 2620-11° Piso Col. Lomas Atlas 11950 México, D.F.
Model number	B04S
Supply voltage	200-240 VAC
Frequency	50/60 Hz
Current consumption	9A for each power inlet

Technical Specifications

Processor (Per System Board)	
Processor type	Intel Xeon Processor E3-1240v3, E3-1280v3
Memory (Per System Board)	
Architecture	Dual Channel Unbuffered DDR3 1600
Memory module sockets	4
Memory module capacities	
Minimum RAM	2 GB
Maximum RAM	32 GB
Drives (Per System Board)	
Option 1: 2.5" hard drives	SATA 6 Gb (4 channels)
Option 2: 3.5" hard drives	SATA 6 Gb (2 channels)
Connectors (Per System Board)	
Front	
NIC 10/100/1G (RJ45)	2
USB 2.0 (through optional Y-cable)	2
Video (through optional Y-cable)	1
Video	
Video type	AST2300
Video memory	8 MB DDR3 SDRAM

Power

AC power supply (per power supply)

Wattage	1400 W
Voltage	200-240 VAC, 50/60 Hz
Heat dissipation	572.88 BTU/hr. max.
Maximum inrush current	55 A max.

Heat Dissipation

System chassis

12-sled	7.2 K BTU/hr. max.
---------	--------------------

Physical

Height	13 cm (5.1 in)
Width	44.7 cm (17.6 in)
Depth	75 cm (29.5 in)
Weight (loaded: maximum weight) 12 sled configuration	48.13 kg (106.11 lbs.)
Weight (empty) 12 sled configuration	32.02 kg (70.59 lbs.)

Environmental

NOTE: For additional information about environmental measurements for specific system configurations, see www.dell.com/environmental_datasheets.

Temperature

Operating	10°C to 35°C (50°F to 95°F) with a maximum temperature gradation of 10°C (per hour) NOTE: For altitudes above 2,950 feet, the maximum operating temperatures derated to 1°F/550 ft.
Storage	-40°C to 65°C (-40°F to 149°F) with a maximum temperature gradation of 20°C per hour

Relative Humidity

Operating	20% to 80% (noncondensing) with a maximum humidity gradation of 10% per hour
Storage	5% to 85% (noncondensing)

Maximum vibration

Operating	0.26 Grms at 5–350 Hz
Storage	1.87 Grms at 10–500 Hz for 15 minutes

Maximum shock

Operating	One shock pulse in the positive z axis (one pulse on each side of the system) of 31 G for 2.6 ms in the operational orientation
Storage	Six consecutively executed shock pulses in the positive and negative x, y, and z axes (one pulse on each side of the system) of 71 G for up to 2 ms. Six consecutively executed shock pulses in the positive and negative x, y, and z axes (one pulse on each side of the system) of 22 G faired square wave pulse with velocity change at 200 inches/second

Environmental (*continued*)

Altitude

Operating	-16 to 3,048 m (-50 to 10,000 ft.)
Storage	-16 to 10,600 m (-50 to 35,000 ft.)

Airborne Contaminant Level

Class	G1 as defined by ISA-S71.04-1985
-------	----------------------------------

Acoustics

Sound Power (Units: LwAd-UL,bels)

Idle in $23 \pm 2^\circ\text{C}$ ambient	≤ 7.0
CPU with 50% loading & HDD stress in $23 \pm 2^\circ\text{C}$ ambient	≤ 7.5

NOTE: LwAd-UL is the upper limit sound power level (LwAd) calculated by ISO 9296 (1988) and measured in accordance with ISO7779 (1999).


Dell PowerEdge C5230

使用入门


规格型号 B04S



注、小心和警告

 **注：**“注”表示帮助您更好地使用系统的重要信息。

 **小心：**“小心”表示如果不遵循说明，就有可能损坏硬件或导致数据丢失。

 **警告：**“警告”表示可能会导致财产损失、人身伤害甚至死亡。

© 2013 Dell Inc.

本文中使用的商标：Dell™、DELL 徽标和 PowerEdge™ 是 Dell Inc. 的商标。Intel® 和 Intel® Xeon® 是 Intel Corporation 在美国和其他国家/地区的注册商标。和其他国家/地区的注册商标。Microsoft® 和 Windows® 是 Microsoft Corporation 在美国和/或其他国家/地区的商标或注册商标。Red Hat® 和 Red Hat Enterprise Linux® 是 Red Hat, Inc. 在美国和/或其他国家/地区的注册商标。SUSE™ 是 Novell Inc. 在美国和其他国家/地区的商标。Citrix®、Xen® 和 XenServer® 是 Citrix Systems, Inc. 在美国和/或其他国家/地区的注册商标或商标。VMware® 是 VMWare, Inc. 在美国或其他国家/地区的注册商标或商标。

规格型号 B04S

2013 - 09 P/N JF9MM

Rev.A00

小心：受限访问位置

此服务器仅用于安装在由 IEC 60950-1: 2001 的 Cl. 1.2.7.3 定义的满足下列两个条件的受限访问位置中：

- 仅维修人员或对该位置施加限制的理由以及应当采取的防备措施已完全领会的用户，才可对此服务器进行访问。
- 通过同时使用工具或锁和钥匙，或其它安全手段来访问，并且由负责此位置的授权方来控制。

安装和配置


 **警告：** 执行下列步骤之前，请阅读并遵循系统随附的安全说明。


打开系统包装

打开系统包装并检查各个组件。


安装免工具拆装导轨解决方案

 **警告：** 如需抬高系统时，请让别人帮您。为避免受伤，请勿尝试独自提起系统。

 **警告：** 系统未固定到机架上或未安装在导轨上。为避免人身伤害或系统损坏，在安装和拆卸时，必须给系统提供足够的支撑。

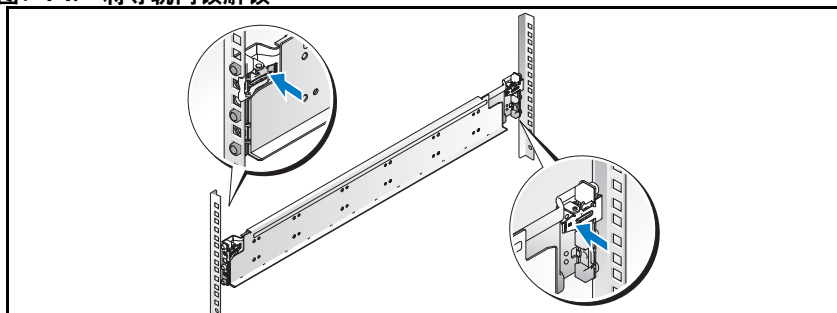
 **警告：** 为避免可能的电击伤害，机架安装需要第三根电线安全接地导体。机架设备必须对系统提供足够的通风以维持适当冷却。

 **小心：** 在方孔机架中安装导轨时，务必确保方形插销穿过方孔。


 **小心：** 方形螺栓必须与机架柱对齐以正确安装。

- 1 拨起尾段正中央的门锁释放按钮以打开导轨门锁。

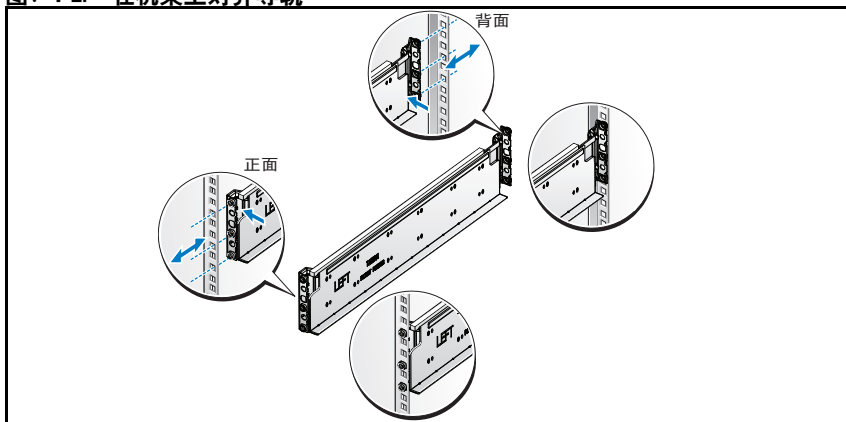
图：1-1. 将导轨门锁解锁




- 2 在机架垂直凸缘上对齐导轨的尾段，将插销放在第一个 U 的底孔中和第二个 U 的顶孔中。使导轨后端咬合，直到门锁锁定到位。

 **注：** 导轨可以在方孔和圆孔机架中使用。

图：1-2. 在机架上对齐导轨



- 3 重复步骤 1 和 2，在垂直凸缘上放置和固定前尾段。

 **注：** 要卸下导轨，请拨起尾段正中央的门锁释放按钮并取出每个导轨。

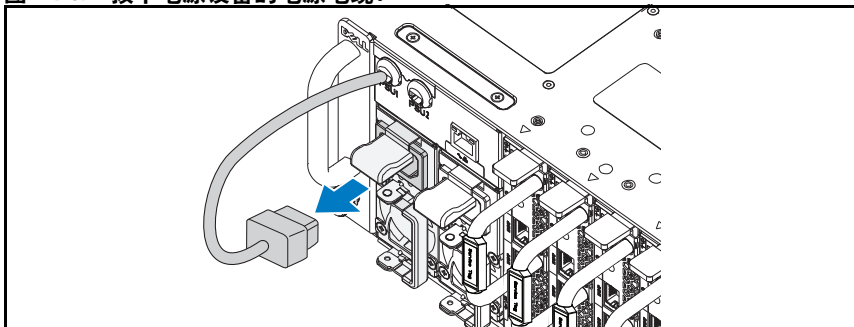
安装系统

清空系统机箱

⚠ 警告： 在安装之前，建议您从系统中卸下底座和电源设备以减轻重量。

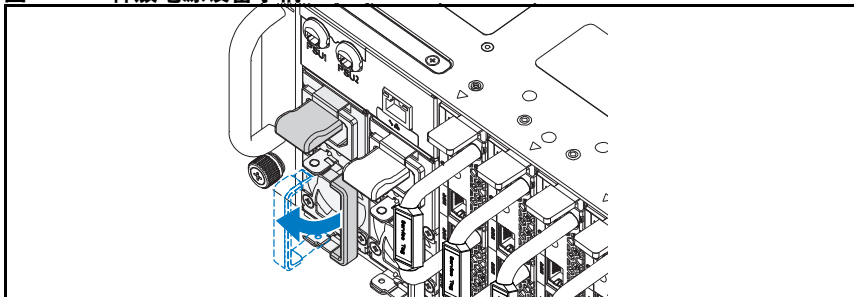
- 1 拔下电源设备的电源电缆。

图：1-3. 拔下电源设备的电源电缆。



- 2 拉出电源设备手柄。

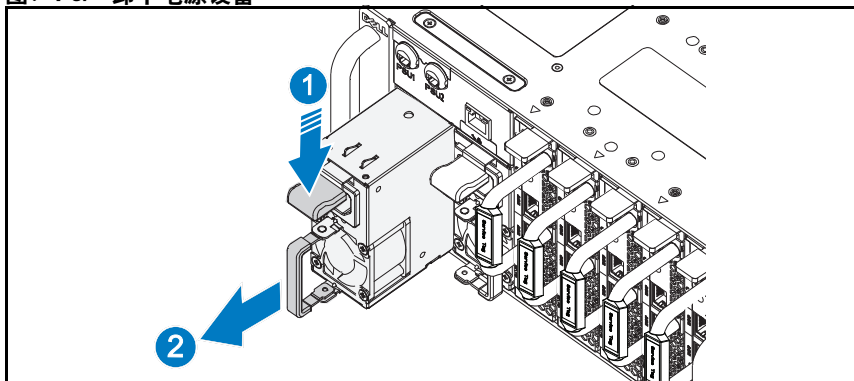
图：1-4. 释放电源设备手柄



- 3 按下释放门锁 ①。

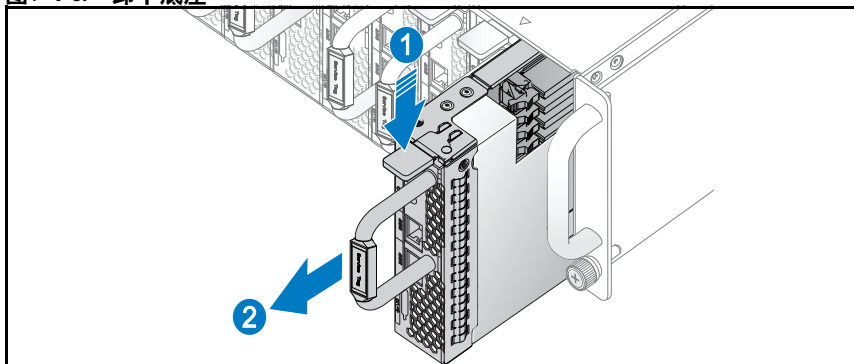
- 4 拉出系统中的电源设备 ②。

图：1-5. 卸下电源设备




- 5 按下释放闩锁 ①。
- 6 拉出系统中的底座 ②。


图：1-6. 卸下底座




将系统安装到机架中

 **警告：**如需抬高系统时，请让别人帮您。为避免受伤，请勿尝试独自提起系统。

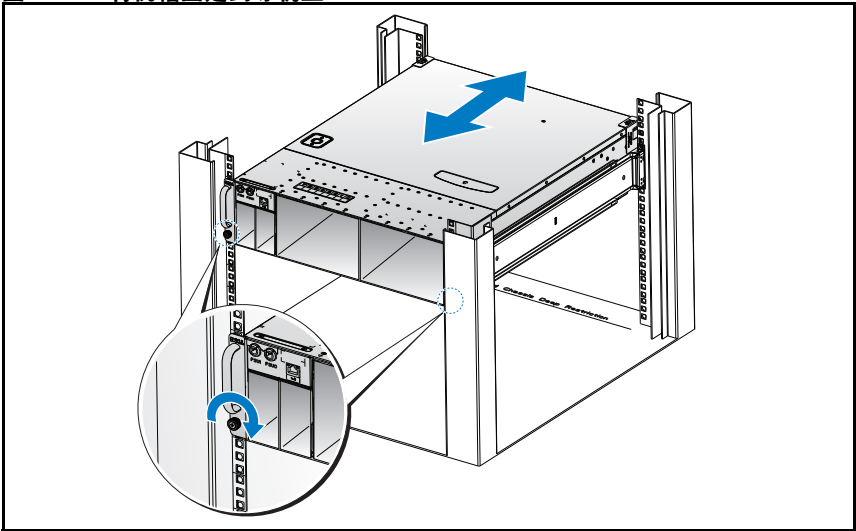
- 1 将系统滑入到机架中。
- 2 如果存在运输时稳固机箱的支架（可选），请将其从机架上卸下。

 **注：**要运输已经安装在机架上的系统，请确保两个运输时稳固机箱的支架到位（可选）。

- 3 拧紧系留指旋螺钉，将系统吊耳固定到机架正面。

 **注：**确保门锁释放装置正确啮合。

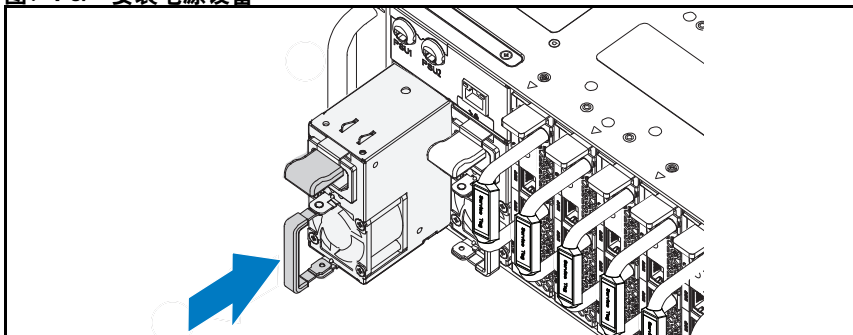
图：1-7. 将机箱固定到导轨上



填充系统

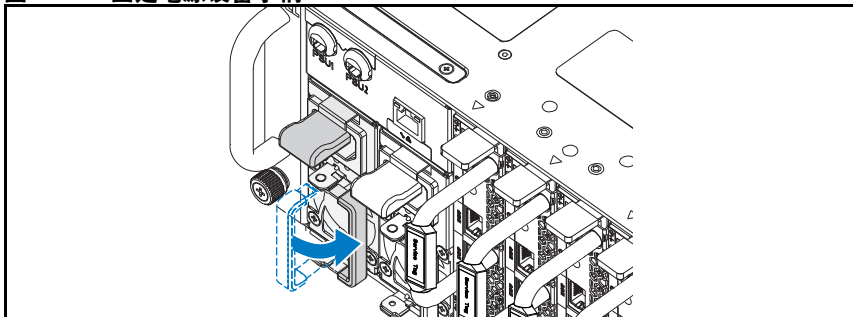
- 1 将电源设备推入系统，直到与框架对齐并且释放门锁锁定。

图：1-8. 安装电源设备



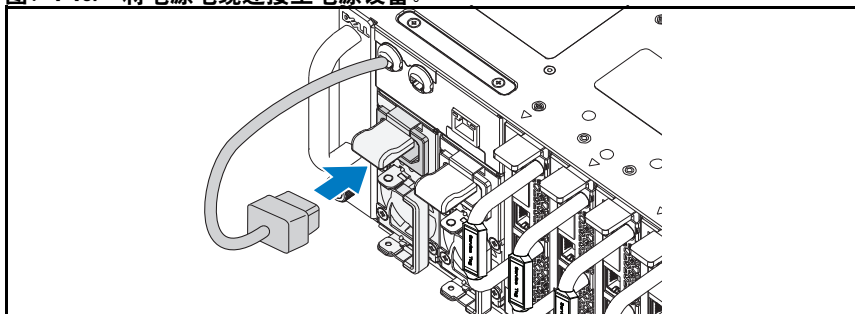
- 2 关闭电源设备手柄。


图：1-9. 固定电源设备手柄



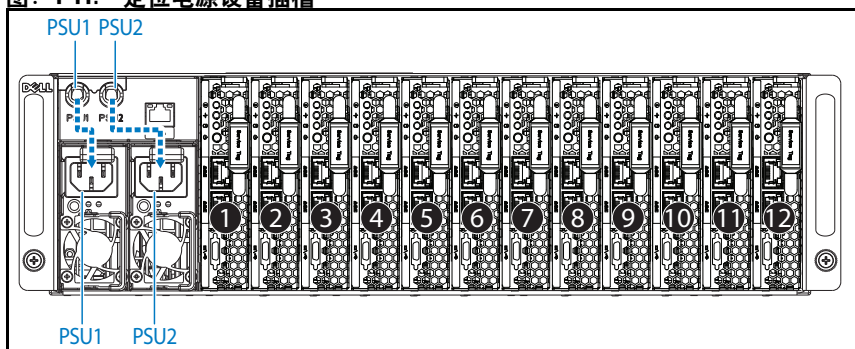
3 将机箱电源电缆插入电源设备。

图：1-10. 将电源电缆连接至电源设备。



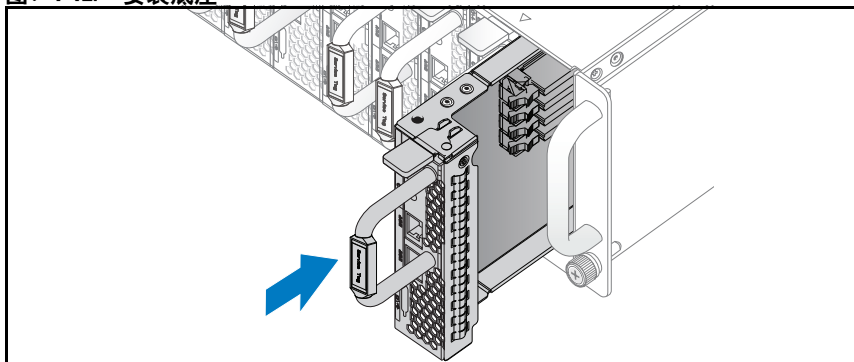
 注：与电源设备插槽连接的集成机箱交流电源电缆的正确配置如下图所示。

图：1-11. 定位电源设备插槽



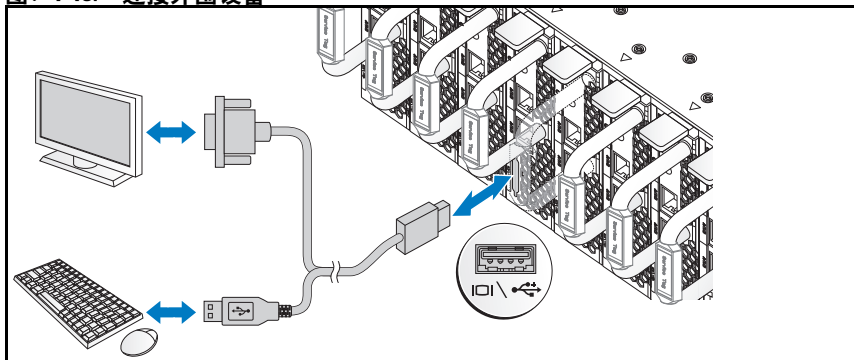
4 将底座推入系统，直到与框架对齐并且释放门锁锁定。

图：1-12. 安装底座



连接键盘、鼠标和显示器

图：1-13. 连接外围设备

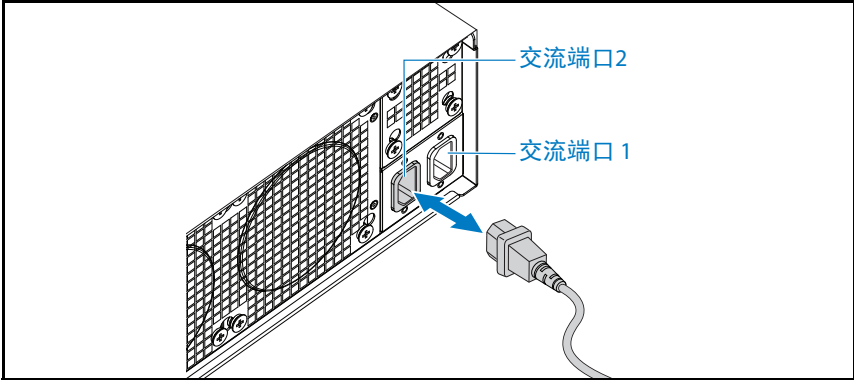


系统正面的连接器上有一个图标，指示要插入的电缆。您可以连接键盘、鼠标或显示器（可选）。


连接电源电缆

- 1 在系统背面，将主电源电缆连接到系统的电源插槽。

图：1-14. 连接电源电缆



- 2 将电源电缆的另一端插入接地的电源插座或单独的电源，如不间断电源设备或配电装置。


 **注：** AC 端口 1 为 PSU1 供电，AC 端口 2 为 PSU2 供电。有关更多信息，请参阅步骤 3：“填充系统”。

开启系统

连接到电源时，系统自动开机。

完成操作系统安装

第一次安装操作系统时，请参阅操作系统的安装和配置说明文件。请确保先安装操作系统，然后再安装未预装的硬件或软件。

 **注：** 有关支持的操作系统的最新信息，请访问 dell.com/ossupport。

可能需要的其它信息



警告： 请参阅系统随附的安全与管制信息。保修信息可能包括在该说明文件中，也可能作为单独的说明文件提供。

有关系统功能、故障排除和组件更换的信息，请参阅 dell.com/support/manuals 上的 *硬件用户手册*。

Dell 系统管理应用程序说明文件提供了关于安装和使用系统管理软件的信息。该说明文件可从 dell.com/support/manuals 联机获取。



注： 请经常访问 dell.com/support/manuals 以获得更新，并首先阅读这些更新，因为这些更新通常用于替代其他说明文件中的信息。

NOM 信息（仅限于墨西哥）

本说明文件中提及的符合墨西哥官方标准 (NOM) 要求的设备上均具有以下信息：

进口商	Dell Inc. de México, S.A.de C.V. Paseo de la Reforma 2620-11° Piso Col.Lomas Atlas 11950 México, D.F.
型号	B04S
电源电压	200-240 VAC
频率	50/60 Hz
电流消耗	每个电源输入插孔 9A

技术规格

处理器（每个系统板）

处理器类型	Intel Xeon 处理器 E3-1240v3, E3-1280v3
-------	-------------------------------------

内存（每个系统板）

体系结构	双通道非缓冲 DDR3 1600
内存模块插槽	4
内存模块容量	
最小 RAM	2 GB
最大 RAM	32 GB

驱动器（每个系统板）

选项 1: 2.5" 硬盘驱动器	SATA 6 Gb（4 个通道）
选项 2: 3.5" 硬盘驱动器	SATA 6 Gb（2 个通道）

连接器（每个系统板）

正面	
NIC 10/100/1G (RJ45)	2
USB 2.0（通过可选 Y 形电源线）	2
视频（通过可选 Y 形电源线）	1

视频

视频类型	AST2300
视频内存	8 MB DDR3 SDRAM

电源

交流电源设备（每个电源设备）

功率	1400 W
电压	200-240 VAC, 50/60 Hz
散热	572.88 BTU/ 小时 最大
最大涌入电流	最大为 55A

散热

系统机箱

12 底座	7.2 K BTU/ 小时 最大
-------	------------------

物理规格

高度	13 厘米 (5.1 英寸)
宽度	44.7 厘米 (17.6 英寸)
厚度	75 厘米 (29.5 英寸)
重量 (已加载: 最大重量)	48.13 千克 (106.11 磅)
12 底座配置:	
重量 (空置)	32.02 千克 (70.59 磅)
12 底座配置:	

环境参数

注: 有关特定系统配置的环境测量值的附加信息, 请参见 www.dell.com/environmental_datasheets。

温度

运行时	10°C 至 35°C (50°F 至 95°F), 最大温度变化梯度为每小时 10°C
-----	--

注: 海拔高度在 2,950 英尺以上时, 操作温度最大降幅为 1°F/550 英尺。

存储	-40°C 至 65°C (-40°F 至 149°F), 最大温度变化梯度为每小时 20°C
----	---

相对湿度

运行时	20% 至 80% (非冷凝), 最大湿度变化梯度为每小时 10%
-----	-----------------------------------

存储	5% 至 85% (非冷凝)
----	----------------

最大振动

运行时	5-350 Hz 时为 0.26 Grms
-----	-----------------------

存储	在 10 - 500 Hz、1.87 Grms 时, 可持续 15 分钟
----	--------------------------------------

环境参数 (续)

最大撞击

运行时	在操作方向上，z 轴正方向可承受一个 31 G 的撞击脉冲（系统每一面承受一个脉冲），可持续 2.6 毫秒
存储	x、y 和 z 轴正负方向上可承受连续六个 71 G 的撞击脉冲（系统每一面承受一个脉冲），最长可持续 2 毫秒。 x、y 和 z 轴正负方向上可承受连续六个 22 G 的整流方波撞击脉冲（系统每一面承受一个脉冲），速度变化为 200 英寸 / 秒
海拔高度	
运行时	-16 至 3,048 米（-50 至 10,000 英尺）
存储	-16 至 10,600 米（-50 至 35,000 英尺）
气载污染物级别	
分类	G1（依据 ISA-S71.04-1985 定义的标准）

声音

声功率（单位：LwAd-UL，贝尔）

23 ± 2°C 环境温度下闲置时	<= 7.0
23 ± 2°C 环境温度下 CPU 处于 50% 的负载和硬盘驱动器压力时	<= 7.5

注：LwAd-UL 是由 ISO 9296 (1988) 计算出并根据 ISO7779 (1999) 测量的上限声功率级 (LwAd)。

Dell PowerEdge C5230

Mengaktifkan Sistem Anda

Model Resmi: B04S



Catatan, Perhatian, dan Peringatan



CATATAN: CATATAN menunjukkan informasi penting yang membantu Anda mengoptimalkan penggunaan sistem Anda.



PERHATIAN: PERHATIAN menunjukkan kemungkinan terjadinya kerusakan pada perangkat keras atau kehilangan data jika petunjuk tidak diikuti.



PERINGATAN: PERINGATAN menunjukkan kemungkinan kerusakan pada harta benda, cedera diri, atau kematian.

© 2013 Dell Inc.

Merek-merek dagang yang digunakan di dalam teks ini: Dell™, logo DELL, dan PowerEdge™ adalah merek-merek dagang dari Dell Inc. Intel® dan Intel® Xeon® adalah merek dagang terdaftar dari Intel Corporation di A.S. dan negara lain. Microsoft® dan Windows® merupakan merek dagang atau merek dagang terdaftar dari Microsoft Corporation di Amerika Serikat dan/atau negara lain. Red Hat® dan Red Hat Enterprise Linux® adalah merek dagang terdaftar dari Red Hat, Inc. di Amerika Serikat dan/atau negara-negara lain. SUSE™ adalah merek dagang dari Novell, Inc. di Amerika Serikat dan negara-negara lainnya. Citrix®, Xen®, and XenServer® adalah merek dagang terdaftar atau merek dagang dari Citrix Systems, Inc. di Amerika Serikat dan/atau negara-negara lainnya. VMware® adalah merek dagang terdaftar dari VMware, Inc. di Amerika Serikat dan/atau negara-negara lainnya.

Model Resmi: B04S

2013 - 09 No. Komp. JF9MM

Rev. A00

PERHATIAN: Lokasi Akses Terbatas

Server ini dimaksudkan untuk diinstal hanya di lokasi dengan akses terbatas sesuai definisi dalam Cl. 1.2.7.3 dari IEC 60950-1: 2001 yang memenuhi kedua syarat berikut:

- Akses hanya dapat dimiliki oleh petugas servis atau pengguna yang telah diberitahu mengenai alasan-alasan pembatasan yang diterapkan pada lokasi tersebut dan tentang tindakan pencegahan yang harus dilakukan.
- Akses dapat dilakukan dengan menggunakan alat atau kunci dan anak kunci, atau sarana pengamanan lainnya, dan dikontrol oleh pihak berwenang yang bertanggung jawab atas lokasi tersebut.


Instalasi dan Konfigurasi

 **PERINGATAN: Sebelum melakukan prosedur berikut ini, bacalah dan ikuti petunjuk keselamatan yang diberikan bersama sistem.**


Membuka Kemasan Sistem

Buka kemasan sistem Anda dan kenali setiap komponen.


Memasang Solusi Rel Tanpa Alat

 **PERINGATAN: Jika Anda perlu mengangkat sistem, mintalah orang lain untuk membantu Anda. Untuk mencegah cedera, jangan mencoba mengangkat sistem sendirian.**

 **PERINGATAN: Sistem belum ditempatkan pada rak atau dipasang pada rel. Untuk menghindari cedera pada orang atau kerusakan pada sistem, Anda harus menopang sistem secara memadai selama pemasangan dan pembongkaran.**

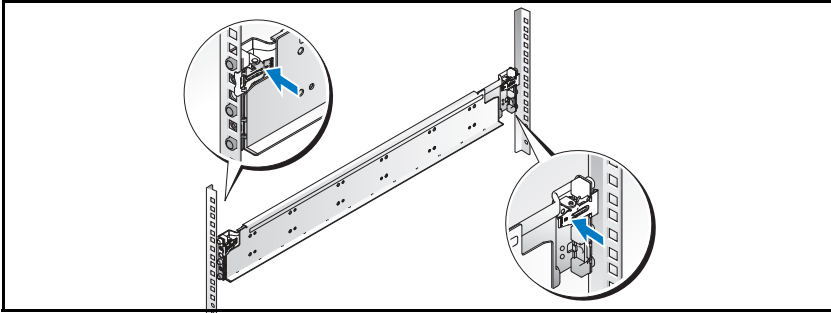
 **PERINGATAN: Untuk menghindari bahaya kejutan listrik, diperlukan kabel ketiga konduktor grounding untuk pemasangan rak. Peralatan rak harus memberikan aliran udara yang memadai ke sistem untuk mempertahankan pendinginan yang mencukupi.**

 **PERHATIAN: Sewaktu memasang rel di dalam rak lubang persegi, penting untuk memastikan bahwa pasak persegi bergeser melalui lubang persegi.**


 **PERHATIAN: Baut persegi harus rata dengan tiang rak agar dapat dipasang sebagaimana mestinya.**

- 1 Tarik tombol-tombol pelepas pengunci yang ada di tengah bagian ujung untuk membuka pengunci-rel.

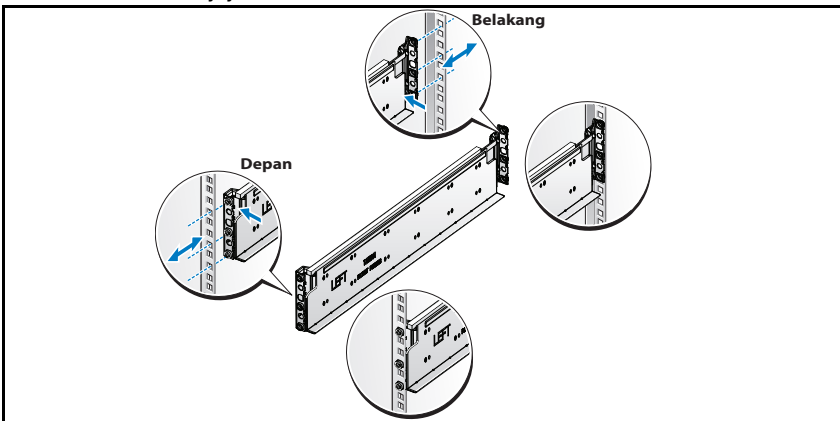
Gambar 1-1. Membuka Kait Rel




- 2 Sejajarkan bagian-bagian ujung dari rel pada flensa rak vertikal untuk mendudukkan pasak-pasak pada lubang bawah U pertama dan pada lubang atas U kedua. Sambungkan ujung belakang rel-rel sampai selot mengunci pada tempatnya.

 **CATATAN:** Rel-rel dapat digunakan baik pada rak lubang persegi maupun pada rak lubang bulat.

Gambar 1-2. Mensejajarkan Rel ke Rak



- 3 Ulangi langkah 1 sampai 2 untuk memposisikan dan mendudukkan bagian ujung depan pada flensa vertikal.

 **CATATAN:** Untuk melepaskan rel, tarik tombol pelepas selot yang ada di tengah bagian ujung dan lepaskan setiap rel dari dudukannya.

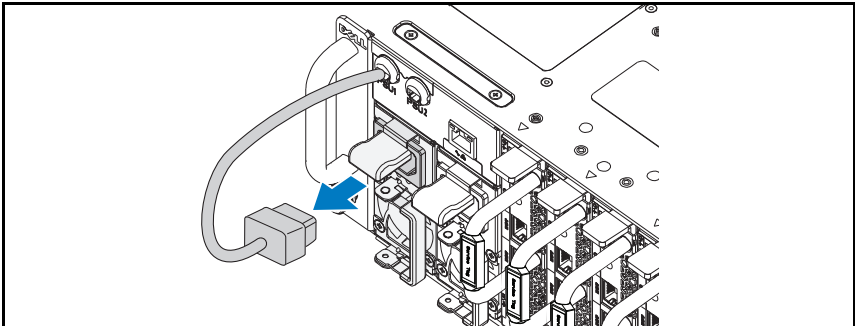
Memasang Sistem

Mengosongkan Sasis Sistem

⚠ PERINGATAN: Sebelum memasang, disarankan agar Anda melepaskan sled dan catu daya dari sistem untuk mengurangi beban.

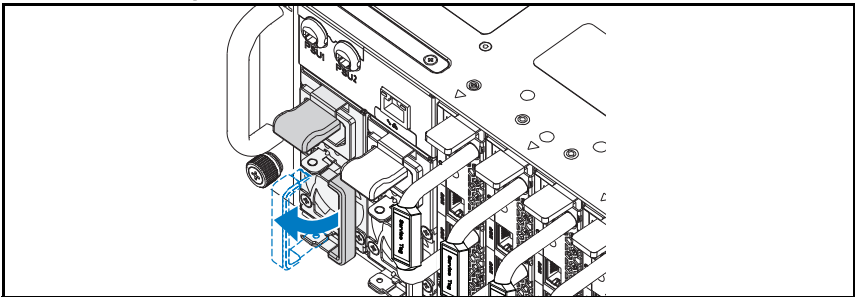
- 1 Lepaskan kabel daya dari unit catu daya.

Gambar 1-3. Melepaskan Kabel Daya dari Unit Catu Daya



- 2 Tarik keluar tangkai unit catu daya.

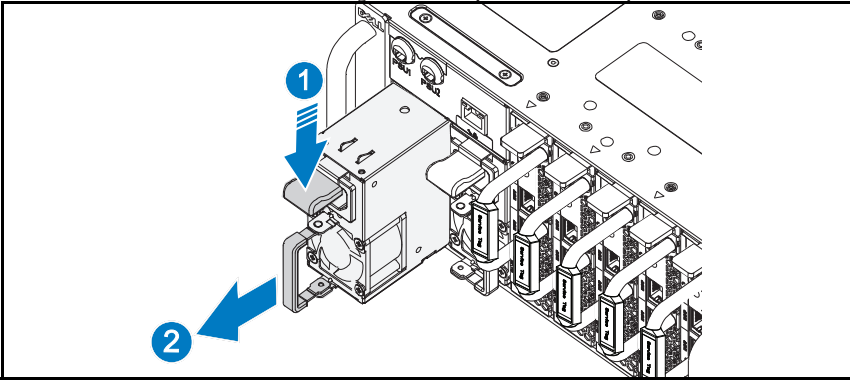
Gambar 1-4. Melepaskan Tangkai Unit Catu Daya



- 3 Tekan kait pengunci **ⓘ**.

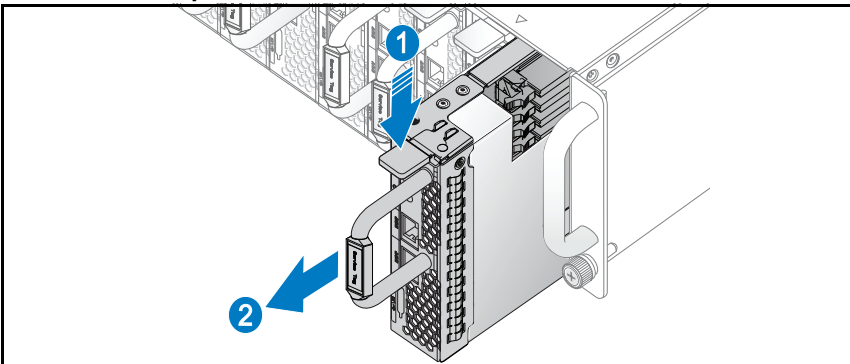
- 4 Tarik unit catu daya ke luar sistem ❷.

Gambar 1-5. Melepaskan Unit Catu Daya



- 5 Tekan kait pengunci ❶.
- 6 Tarik sled keluar sistem ❷.

Gambar 1-6. Melepaskan Sled



Memasang Sistem Pada Rak

⚠ PERINGATAN: Jika Anda perlu mengangkat sistem, mintalah orang lain untuk membantu Anda. Untuk mencegah cedera, jangan mencoba mengangkat sistem sendirian.

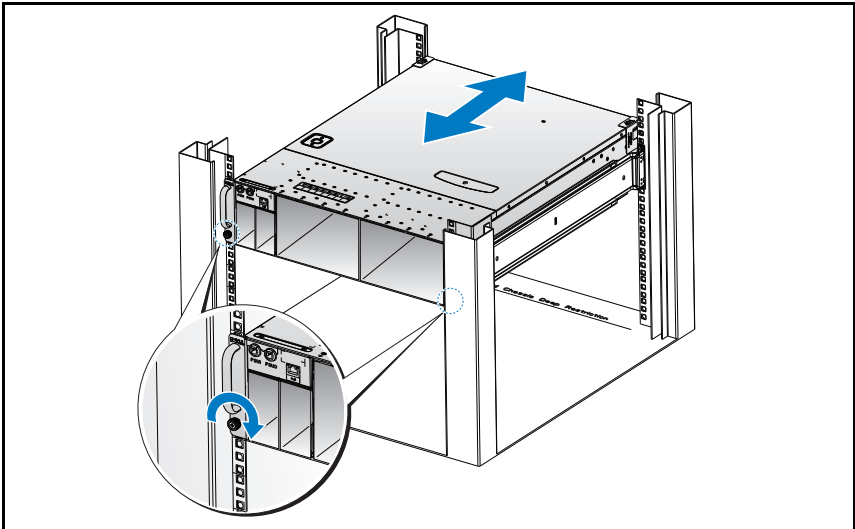
- 1 Geser sistem ke dalam rak.
- 2 Kalau ada, lepaskan braket pengiriman penstabil sasis (chassis stabilizer shipping bracket) (opsional) dari rak.

✍ CATATAN: Untuk mengirimkan sistem yang sudah terpasang pada rak, pastikan bahwa kedua braket pengiriman penstabil sasis (opsional) telah terpasang.

- 3 Kencangkan captive thumbscrew (sekrup yang bisa diputar dengan jari) untuk mengunci kuping-kuping sistem ke bagian depan rak.

✍ CATATAN: Pastikan mekanisme pelepas selot terpasang dengan benar.

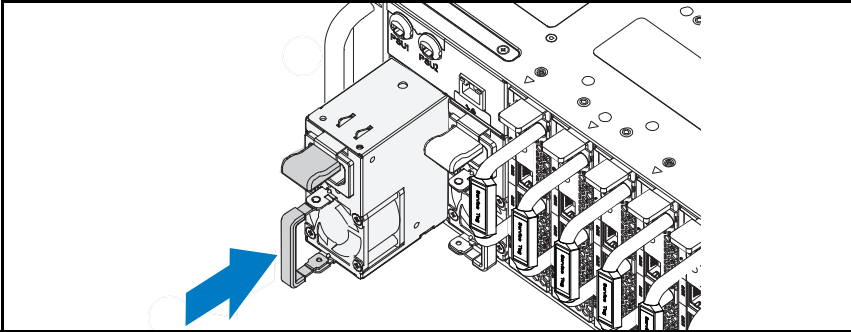
Gambar 1-7. Mengencangkan Sasis ke Rel



Mempopulasikan Sistem

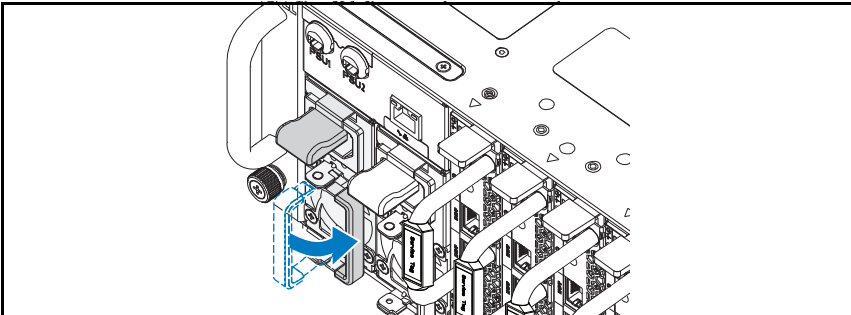
- 1 Dorong unit catu daya ke dalam sistem sampai rata dengan kotak dan kait penguncinya.

Gambar 1-8. Memasang Unit Catu Daya



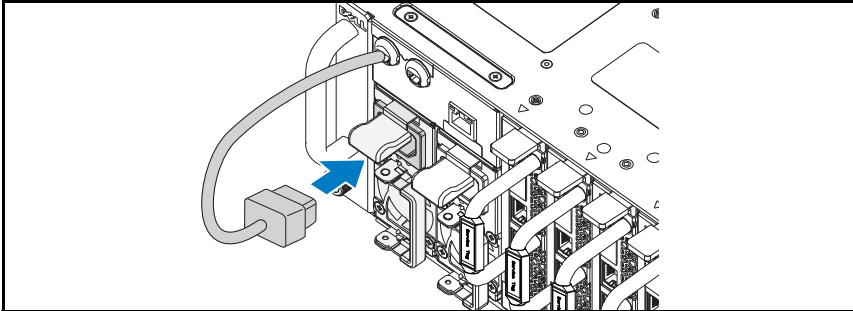
- 2 Tutup tangkai unit catu daya.

Gambar 1-9. Mengencangkan Tangkai Unit Catu Daya



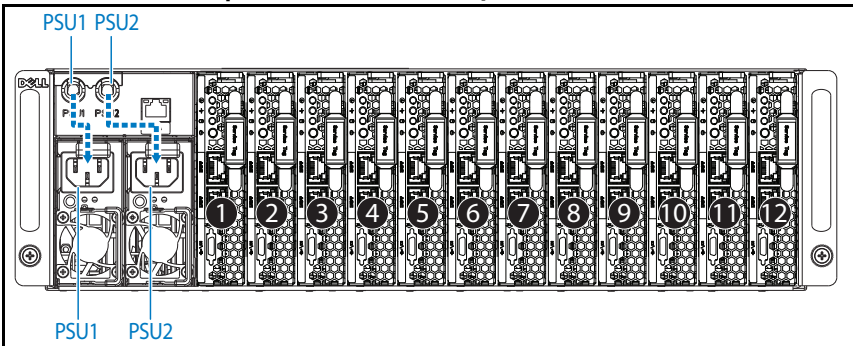
- 3 Pasang kabel daya sasis pada unit catu daya.

Gambar 1-10. Menghubungkan Kabel Daya ke Unit Catu Daya



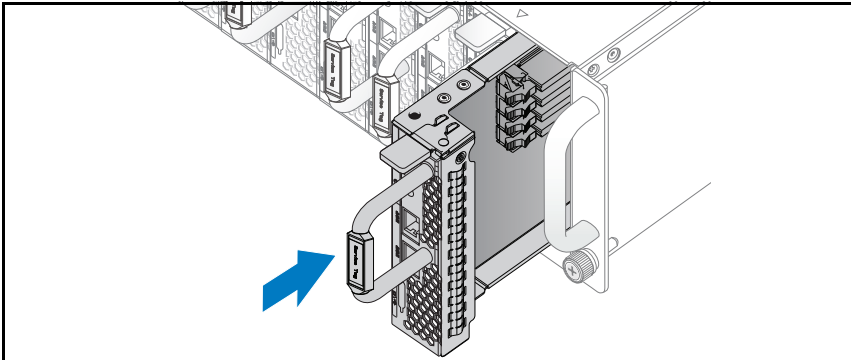
CATATAN: Konfigurasi yang benar dari kabel daya AC sasis integral ke soket unit catu daya (PSU) diperlihatkan dalam ilustrasi berikut ini.

Gambar 1-11. Menempatkan Soket Unit Catu Daya



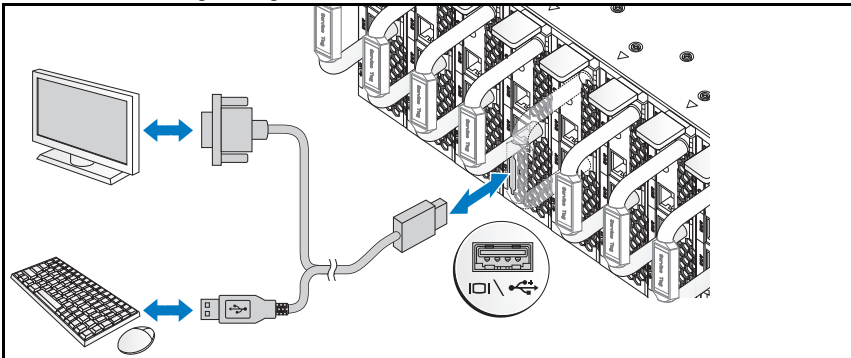
- 4 Dorong unit catu daya ke dalam sistem sampai rata dengan kotak dan kait penguncinya.

Gambar 1-12. Memasang Sled



Menghubungkan Keyboard, Mouse, dan Monitor

Gambar 1-13. Menghubungkan Peralatan

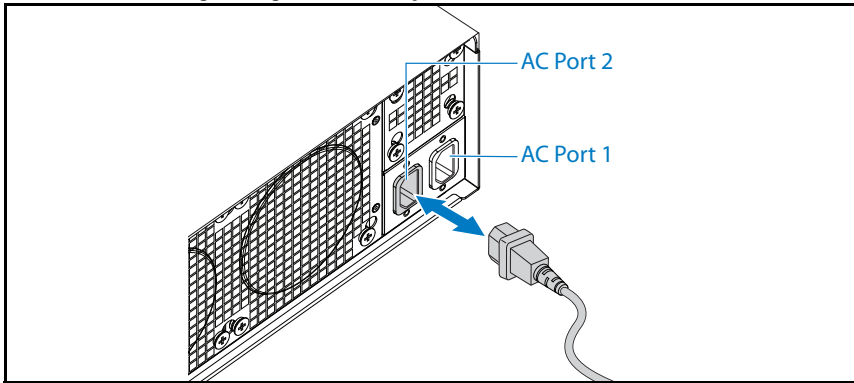


Konektor pada bagian depan sistem Anda memiliki ikon yang menunjukkan kabel mana yang harus dipasang. Anda dapat menghubungkan keyboard, mouse, atau monitor (opsional).

Menghubungkan Kabel Daya

- 1 Pada bagian belakang sistem, hubungkan kabel daya utama ke soket daya sistem.

Gambar 1-14. Menghubungkan Kabel Daya



- 2 Sambungkan ujung lain kabel daya ke outlet listrik yang telah terhubung ke ground atau ke sumber daya yang terpisah seperti catu daya bebas gangguan (uninterrupted power supply/UPS) atau unit distribusi daya (power distribution unit/PDU).

CATATAN: AC Port 1 memberikan daya ke PSU1, ACP Port 2 memberikan daya ke PSU2. Untuk informasi lebih lanjut, lihat langkah 3 tentang Mempopulasikan Sistem.

Mengaktifkan Sistem

Ketika terhubung ke sumber tenaga listrik, sistem akan hidup secara otomatis.

Menyelesaikan Pemasangan Sistem Operasi

Untuk memasang sistem operasi untuk pertama kalinya, lihat dokumentasi instalasi dan konfigurasi untuk sistem operasi Anda. Pastikan bahwa sistem operasi telah terpasang sebelum Anda memasang perangkat keras atau perangkat lunak yang tidak dibeli bersama sistem.

CATATAN: Untuk informasi terbaru mengenai sistem pengoperasian yang didukung, lihat dell.com/ossupport.

Informasi Lain yang Mungkin Anda Perlukan



PERINGATAN: Lihat informasi keselamatan dan peraturan yang disertakan dengan sistem Anda. Informasi garansi mungkin disertakan dalam dokumen ini atau sebagai dokumen yang terpisah.

Lihat *Buku Panduan Pemilik Perangkat Keras* di dell.com/support/manuals untuk mendapatkan informasi mengenai fitur-fitur sistem, cara mengatasi masalah, dan penggantian komponen.

Dokumentasi aplikasi manajemen sistem Dell memberikan informasi mengenai instalasi dan penggunaan perangkat lunak manajemen sistem. Dokumen ini tersedia secara online di situs dell.com/support/manuals.



CATATAN: Selalu periksa pembaruan di situs dell.com/support/manuals bacalah pembaruannya terlebih dahulu karena sering kali pembaruan tersebut menggantikan informasi yang terdapat pada dokumen lain.

Informasi NOM (Hanya Meksiko)

Informasi berikut tersedia pada perangkat yang diuraikan dalam dokumen ini untuk memenuhi persyaratan standar resmi Meksiko (NOM):

Importir	Dell Inc. de México, S.A. de C.V. Paseo de la Reforma 2620-11o Piso Col. Lomas Atlas 11950 México, D.F.
Nomor model	B04S
Tegangan suplai	200-240 VAC
Frekuensi	50/60 Hz
Konsumsi Arus	9A untuk setiap power inlet

Spesifikasi Teknis

Prosesor (Per Papan Sistem)

Tipe prosesor	Intel Xeon Processor E3-1240v3, E3-1280v3
---------------	--

Memori (Per Papan Sistem)

Arsitektur	Dual Channel Unbuffered DDR3 1600
Soket modul memori	4
Kapasitas modul memori	
RAM minimum	2 GB
RAM maksimum	32 GB

Drive (Per Papan Sistem)

Opsi 1: hard disk 2,5"	SATA 6 Gb (4 saluran)
Opsi 2: hard disk 3,5"	SATA 6 Gb (2 saluran)

Konektor (Per Papan Sistem)

Depan	
NIC 10/100/1G (RJ45)	2
USB 2.0 (melalui kabel Y- opsional)	2
Video (melalui kabel Y- opsional)	1

Video

Tipe video	AST2300
Memori video	8 MB DDR3 SDRAM

Daya

Catu daya AC (per catu daya)

Watt Daya	1400 W
Tegangan	200-240 VAC, 50/60 Hz
Pelepasan panas	572,88 BTU/jam maksimum
Lonjakan arus maksimum	Maks. 55 A

Pelepasan Panas

Sasis sistem

12-sled	7,2 K BTU/jam maksimum
---------	------------------------

Fisik

Tinggi	13 cm (5,1 in)
Lebar	44,7 cm (17,6 in)
Panjang	75 cm (29,5 in)
Berat (bermuatan: berat maksimum) konfigurasi 12 sled	48,13 kg (106,11 pon)
Berat (kosong) konfigurasi 12 sled	32,02 kg (70,59 pon)

Lingkungan

CATATAN: Untuk informasi tambahan mengenai pengukuran lingkungan untuk konfigurasi sistem spesifik, lihat www.dell.com/environmental_datasheets.

Suhu

Pengoperasian 10°C hingga 35°C (50°F hingga 95°F) dengan gradasi suhu maksimum 10°C (per jam)

CATATAN: Untuk ketinggian di atas 2.950 kaki, suhu kerja maksimum diturunkan sebesar 1°F/550 kaki.

Penyimpanan -40°F hingga 65°C (-40° hingga 149°F) dengan gradasi suhu maksimum 20°C per jam

Kelembapan Relatif

Pengoperasian 20% sampai 80% (tanpa kondensasi) dengan gradasi kelembapan maksimum sebesar 10% per jam

Penyimpanan 5% hingga 85% (tanpa kondensasi)

Getaran maksimum

Pengoperasian 0,26 Grms pada frekuensi 5–350 Hz

Penyimpanan 1,87 Grms pada frekuensi 10–500 Hz selama 15 menit

Guncangan maksimum

Pengoperasian Satu pulsa guncangan pada sumbu z positif (satu pulsa pada setiap sisi sistem) sebesar 31 G selama 2,6 mdet di dalam orientasi operasional

Penyimpanan Enam pulsa guncangan berturut-turut pada sumbu x, y, dan z positif dan negatif (satu pulsa pada setiap sisi sistem) sebesar 71 G untuk hingga 2 mdet.
Enam pulsa guncangan berturut-turut pada sumbu x, y, dan z positif dan negatif (satu pulsa pada setiap sisi sistem) sebesar 22 G pulsa gelombang persegi biasa dengan perubahan kecepatan sebesar 200 inci/detik

Lingkungan (*lanjutan*)

Ketinggian

Pengoperasian -16 sampai 3.048 m
(-50 sampai 10.000 kaki)

Penyimpanan -16 sampai 10.600 m
(-50 sampai 35.000 kaki)

Tingkat Pencemaran Udara

Kelas G1 sebagaimana didefinisikan oleh
ISA-S71.04-1985

Akustik

Daya Suara (Unit: LwAd-UL,bels)

Idle pada suhu lingkungan $23 \pm 2^{\circ}\text{C}$ $\leq 7,0$

CPU dengan muatan 50% & tekanan $\leq 7,5$

HDD pada suhu lingkungan
 $23 \pm 2^{\circ}\text{C}$

CATATAN: LwAd-UL adalah batas atas tingkat daya suara (LwAd) yang dihitung oleh ISO 9296 (1988) dan diukur sesuai dengan ISO7779 (1999).

Dell PowerEdge C5230

はじめに

規制モデル B04S



メモ、注意、警告



メモ：システムを使いやすくするための重要な情報を説明しています。



注意：手順に従わないと、ハードウェアの損傷やデータの損失につながる可能性があることを示しています。



警告：物的損害、けが、または死亡の原因となる可能性があることを示しています。

© 2013 Dell Inc.

本書に使用されている商標：Dell™、DELL ロゴ、および PowerEdge™ は Dell Inc. の商標です。Intel® および Intel® Xeon® は米国およびその他の国における Intel Corporation の登録商標です。Microsoft® および Windows® は米国および/またはその他の国における Microsoft Corporation の商標または登録商標です。Red Hat® および Red Hat Enterprise Linux® は米国および/またはその他の国における Red Hat, Inc. の登録商標です。SUSE™ は米国およびその他の国における Novell, Inc. の商標です。Citrix®、Xen® および XenServer® は米国および/またはその他の国における Citrix Systems, Inc. の登録商標または商標です。VMware® は米国またはその他の国における VMware, Inc. の登録商標または商標です。

規制モデル B04S

2013 - 09 P/N JF9MM


Rev.A00

注意：立入制限区域

このサーバーは、IEC 60950-1: 2001 の Cl.1.2.7.3 で定義されているように、次の両方の状況が適用される、アクセス制限区域へのインストールのみを対象としています。

- 立ち入りは、その区域に制限が適用されている理由と取るべき安全措置について指導を受けているサービススタッフまたはユーザーにのみ許可されます。
- 立ち入りは、ツールもしくは錠と鍵、またはその他のセキュリティ手段を使用して行い、区域を管轄する機関によって制御されます。


取り付けと設定


 **警告：**次の手順を実行する前に、システムに付属しているマニュアルの「安全にお使いいただくために」をお読みください。


システムの開梱


システムを箱から取り出し、同梱品がすべて揃っていることを確認します。


ツールレスレールソリューションの取り付け

 **警告：**システムを持ち上げる必要がある場合は、必ずだれかの手を借りてください。けがを防ぐため、決してシステムを一人で持ち上げようとししないでください。

 **警告：**システムはラックに固定されておらず、レールに取り付けられてもいません。人身傷害やシステムの損傷を避けるため、取り付けと取り外しの際にはシステムを十分に支えてください。

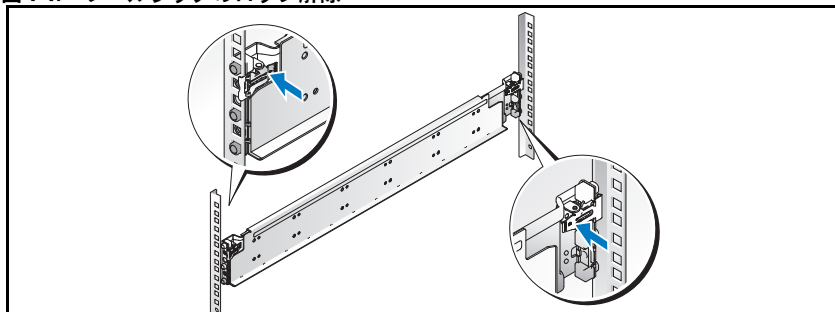
 **警告：**感電の危険を避けるため、ラックの取り付けには第3種安全用接地線が必要です。適切な通気による冷却効果を維持するために、ラック装置からシステムに十分な空気の流れが必要です。

 **注意：**レールを角型穴のラックに取り付ける際には、角型のペグを角型の穴に確実に挿入することが重要です。

 **注意：**角スタッドを正しく取り付けするには、ラックの柱と完全に揃っている必要があります。

- 1 レールラッチを開くには、エンドピースの中央にあるラッチリリースボタンを引きます。

図 1-1. レールラッチのロック解除

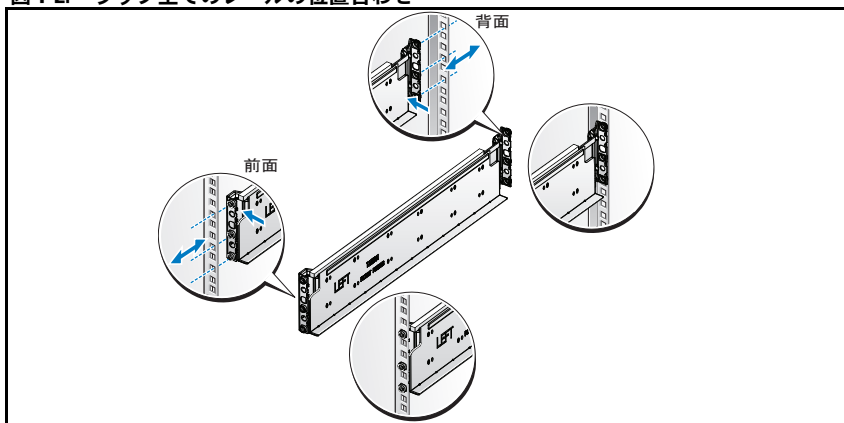


- 2 レールのエンドピースを垂直ラックフランジに合わせ、ペグを 1 番目の U の最下部の穴と 2 番目の U の最上部の穴に入れます。ラッチが所定の位置にロックされるまで、レールの後端をはめ込みます。



メモ：レールは角型穴と丸型穴の両方のラックに使用できます。

図 1-2. ラック上でのレールの位置合わせ



- 3 手順 1 ~ 2 を繰り返して、前面のエンドピースを垂直フランジに取り付けます。



メモ：レールを取り外すには、エンドピースの中央にあるラッチリリースボタンを引いて各レールを外します。

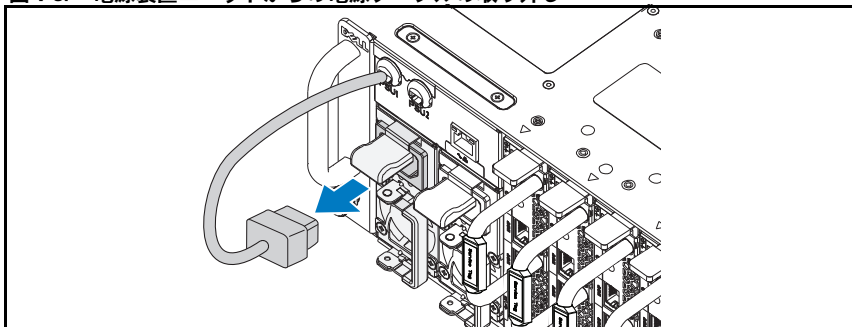
システムの取り付け

システムシャーシを空にする

⚠ 警告：重量を減らすため、取り付け前にスレッドと電源装置をシステムから取り外すことをお勧めします。

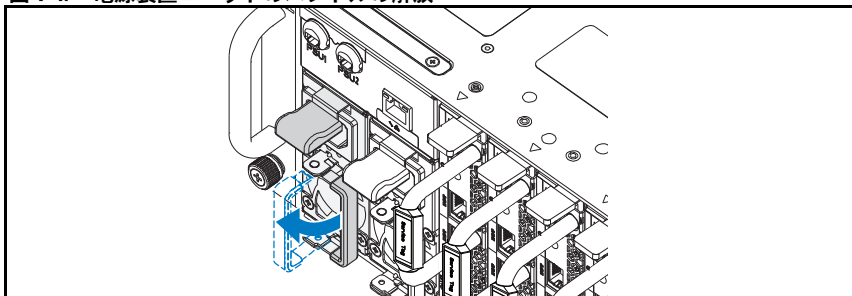
- 1 電源装置ユニットから電源ケーブルを外します。

図 1-3. 電源装置ユニットからの電源ケーブルの取り外し



- 2 電源装置ユニットのハンドルを引き出します。

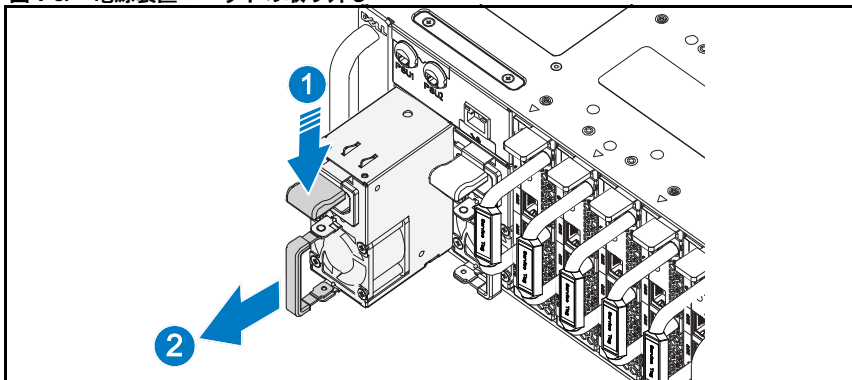
図 1-4. 電源装置ユニットのハンドルの解放



- 3 リリースラッチ ❶ を押し下げます。

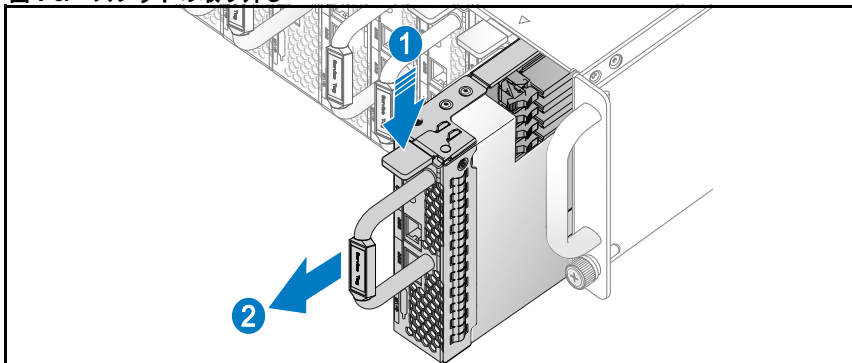
- 4 電源装置ユニットをシステム ❷ から引き出します。

図 1-5. 電源装置ユニットの取り外し



- 5 リリースラッチ ❶ を押し下げます。
- 6 スレッドをシステム ❷ から引き出します。

図 1-6. スレッドの取り外し



ラックへのシステムの取り付け

⚠ 警告：システムを持ち上げる必要がある場合は、必ずだれかの手を借りてください。けがを防ぐため、決してシステムを一人で持ち上げようとしないでください。

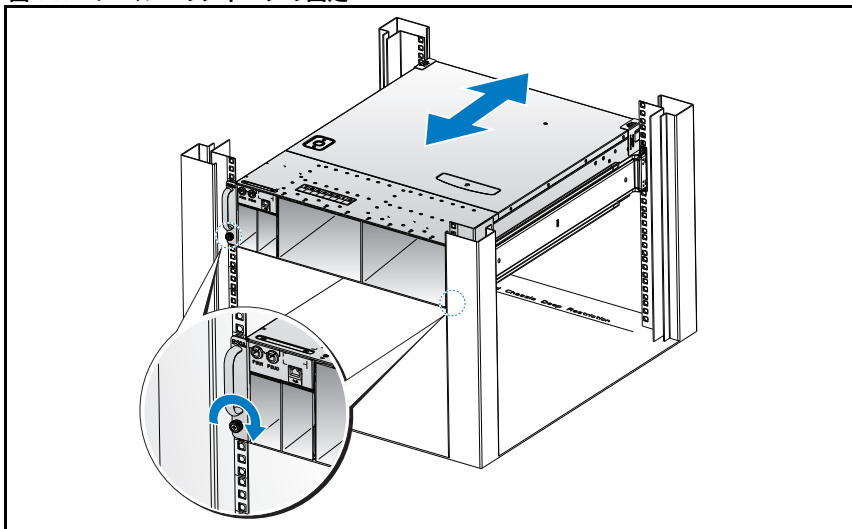
- 1 システムをラックに挿入します。
- 2 オプションのシャーシスタビライザの SHIPPING BRACKET が取り付けられている場合は、ラックから取り外します。

📎 メモ：ラックに取り付け済みのシステムを移動する場合は、2つのシャーシスタビライザ SHIPPING BRACKET（オプション）が取り付けられていることを確認してください。

- 3 拘束蝶ネジを締めて、システムの両側をラックの前面に固定します。

📎 メモ：ラッチリリリース機構が正しく固定されていることを確認してください。

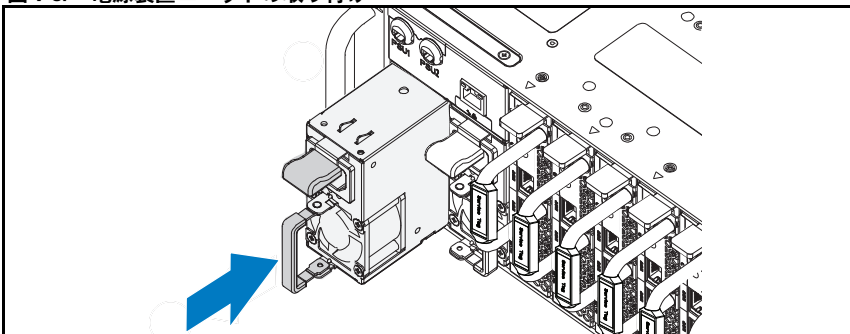
図 1-7. レールへのシャーシの固定



システムの装着

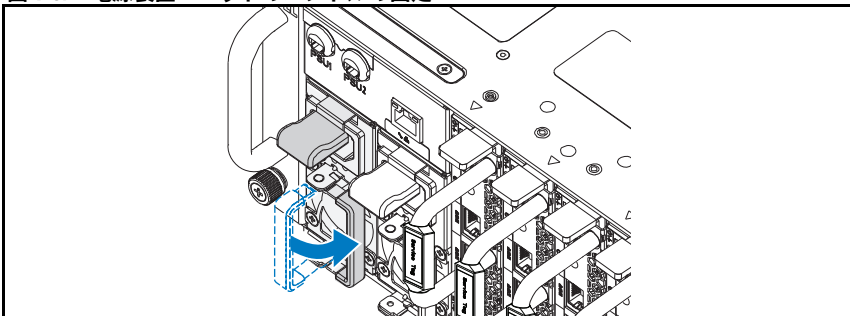
- 1 ケースの表面と平らに揃え、リリースラッチがロックするまで、電源装置ユニットをシステムに押し入れてください。

図 1-8. 電源装置ユニットの取り付け



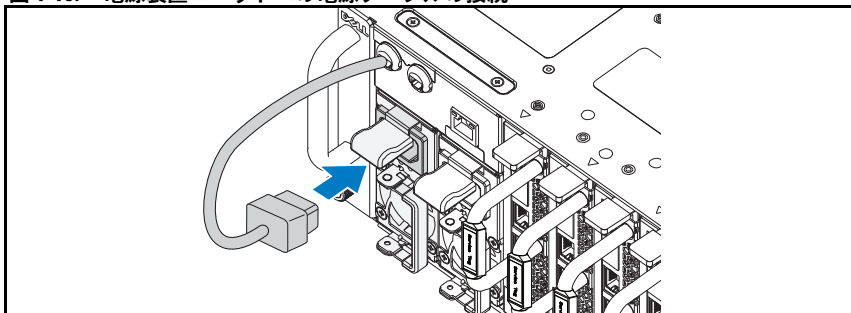
- 2 電源装置ユニットのハンドルを閉じます。

図 1-9. 電源装置ユニットのハンドルの固定



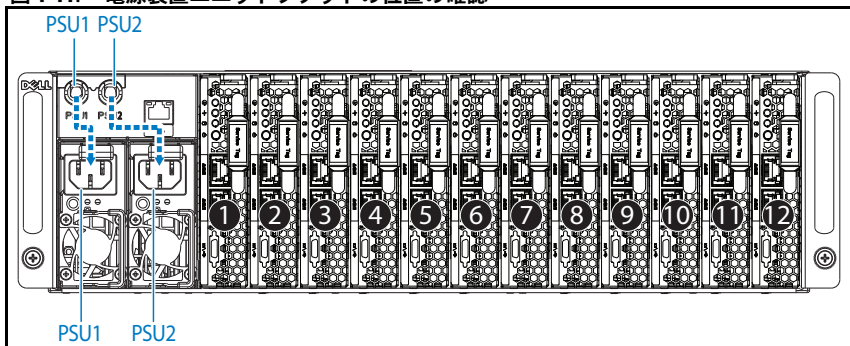
- 3 シャーシの電源ケーブルを電源装置ユニットに接続します。

図 1-10. 電源装置ユニットへの電源ケーブルの接続



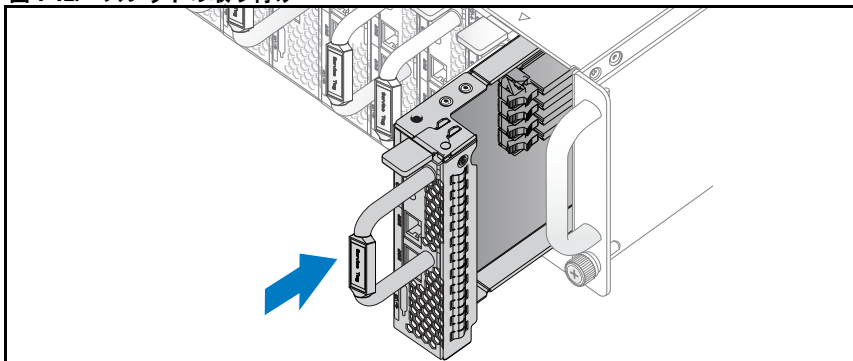
メモ：シャーシのインテグラル AC 電源ケーブルの電源装置ユニットソケットへの正しい接続構成は下図のとおりです。

図 1-11. 電源装置ユニットソケットの位置の確認



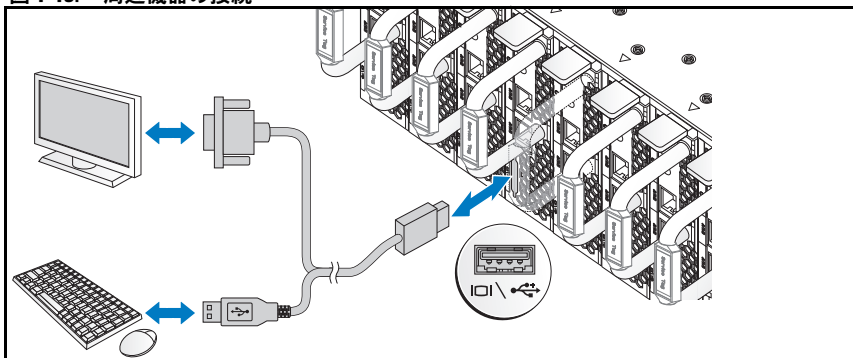
- 4 スレッドをシステムに挿入します。ケースと同一面になり、リリースラッチがロックするまで押し込んでください。

図 1-12. スレッドの取り付け



キーボード、マウス、およびモニタの接続

図 1-13. 周辺機器の接続

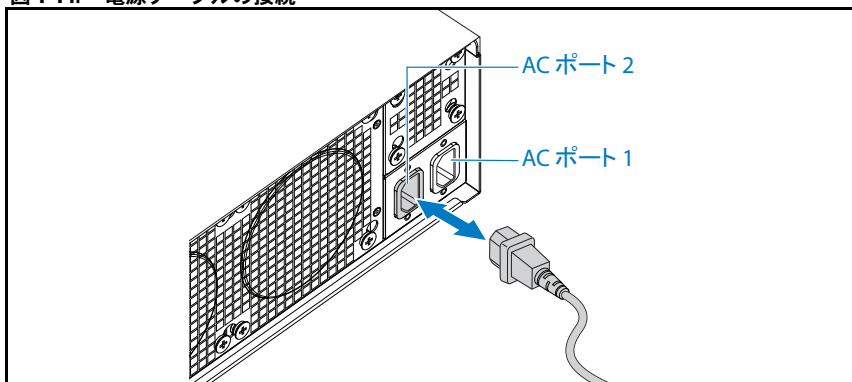


システム前面のコネクタには、どのケーブルを接続するかを示すアイコンがあります。キーボード、マウス、またはモニタ（オプション）を接続します。

電源ケーブルの接続

- 1 システムの背面で、メイン電源ケーブルをシステムの電源ソケットに接続します。

図 1-14. 電源ケーブルの接続



- 2 電源ケーブルのもう一方の端をアースされたコンセント、または無停電電源装置や配電装置などの個別の電源に接続します。


 **メモ**：AC ポート 1 は PSU1 に、AC ポート 2 は PSU2 に電力を供給します。詳細については、「システム内への取り付け」の手順 3 を参照してください。

システムの電源投入

電源に接続すると、システムの電源が自動的にオンになります。

OS のセットアップの完了

OS を初めてインストールする場合は、お使いの OS のインストールと設定に関するマニュアルを参照してください。システムとは別途に購入したハードウェアやソフトウェアのインストールは、OS がインストール済みであることを確認してから行ってください。

 **メモ**：対応 OS の最新情報については、dell.com/ossupport を参照してください。

その他の情報



警告：システムに付属のマニュアルで安全および認可機関に関する情報を参照してください。保証情報は、このマニュアルに含まれている場合と、別の文書として付属する場合があります。

システムの機能、トラブルシューティング、コンポーネントの交換については、dell.com/support/manuals にある『Hardware Owner's Manual』（ハードウェアオーナーズマニュアル）を参照してください。

Dell システム管理アプリケーションのマニュアルでは、システム管理ソフトウェアのインストール方法と使い方を説明しています。この文書は dell.com/support/manuals からオンラインで入手できます。



メモ：アップデートには他の文書の内容を差し替える情報が含まれている場合がよくあることから、dell.com/support/manuals でアップデートがないかどうかを常に確認し、最初にお読みください。

NOM 情報（メキシコのみ）

以下は、メキシコの公式規格（NOM）に従い、本書で説明されている装置に関する情報を提示したものです。

輸入者	Dell Inc. de México, S.A.de C.V. Paseo de la Reforma 2620-11° Piso Col.Lomas Atlas 11950 México, D.F.
モデル番号	B04S
供給電圧	200 ~ 240 VAC
周波数	50/60 Hz
消費電力	各入力につき 9A

仕様

プロセッサ (各システム基板につき)

プロセッサのタイプ	Intel Xeon プロセッサ E3-1240v3、 E3-1280v3
-----------	--

メモリ (各システム基板につき)

アーキテクチャ	デュアルチャネルバッファ無し DDR3 1600
メモリモジュールソケット	4
メモリモジュールの容量	
最小 RAM	2 GB
最大 RAM	32 GB

ドライブ (各システム基板につき)

オプション 1 : 2.5 インチハードドライブ	SATA 6 Gb (4 チャンネル)
オプション 2 : 3.5 インチハードドライブ	SATA 6 Gb (2 チャンネル)

コネクタ (各システム基板につき)

前面

NIC 10/100/1G (RJ45)	2
USB 2.0 (オプションの Y ケーブル経由)	2
ビデオ (オプションの Y ケーブル経由)	1

ビデオ

ビデオのタイプ	AST2300
ビデオメモリ	8 MB DDR3 SDRAM

電源

AC 電源装置（各電源装置ごと）

ワット数	1400 W
電圧	200 ~ 240 VAC、50/60 Hz
熱消費	572.88 BTU/時 最大
最大突入電流	最大 55 A

熱消費

システムシャーシ

12 スレッド	7.2 K BTU/時 最大
---------	----------------

サイズと重量

縦幅	13 cm
横幅	44.7 cm
奥行き	75 cm
重量（フル構成）	48.13 kg
12 スレッド構成	
重量（空の状態）	32.02 kg
12 スレッド構成	

環境

メモ：特定のシステム構成でのその他の環境条件の詳細については、www.dell.com/environmental_datasheets を参照してください。

温度

動作時	1 時間当たり最大 10 °C の温度変化で 10 ~ 35 °C メモ ：高度が 900 m を超えると、動作時の許容最大温度は、300 m ごとに 1 °C ずつ低下します。
保存時	1 時間当たり最大 20 °C の温度変化で -40 ~ 65 °C
相対湿度	
動作時	1 時間当たり最大 10 パーセントの湿度変化で 20 ~ 80 パーセント（結露しないこと）
保存時	5 ~ 85 パーセント（結露しないこと）
最大振動	
動作時	5 ~ 350 Hz で 0.26 Grms
保存時	15 分間にわたり 10 ~ 500 Hz で 1.87 Grms
最大衝撃	
動作時	z 軸の正方向に 2.6 ミリ秒で 31 G の 1 衝撃パルス（システムの各面に対して 1 パルス）
保存時	x、y、z 軸の正および負方向に 71 G で 2 ミリ秒以下の 6 連続衝撃パルス（システムの各面に対して 1 パルス） x、y、z 軸の正および負方向に、200 インチ / 秒の速度変化で、22 G フェアードスクエアパルス波の 6 連続衝撃パルス（システムの各面に対して 1 パルス）

環境 (続き)

高度

動作時	-16 ~ 3,048 m (-50 ~ 10,000 フィート)
保存時	-16 ~ 10,600 m

空気汚染物質レベル

クラス	G1 (ISA-S71.04-1985 の定義による)
-----	-----------------------------

音響

音響パワー (単位: LwAd-UL、ベル)

周囲温度 $23 \pm 2^{\circ}\text{C}$ でアイドル状態	≤ 7.0
周囲温度 $23 \pm 2^{\circ}\text{C}$ で 50% 負荷の CPU & HDD ストレス	≤ 7.5

メモ: LwAd-UL は、ISO 9296 (1988 年) によって算出し、ISO7779 (1999 年) に従って測定した上限音響パワーレベル (LwAd) です。


Dell PowerEdge C5230


시스템 시작하기


규정 모델 : B04S



주, 주의 및 경고

 **주 :** 주는 시스템을 보다 효율적으로 사용하는데 도움이 되는 정보를 제공합니다.

 **주의 :** 주의는 지침을 준수하지 않을 경우의 하드웨어 손상이나 데이터 손실 위험을 설명합니다.

 **경고 :** 경고는 재산상의 피해나 심각한 부상 또는 사망을 유발할 수 있는 위험이 있음을 알려줍니다.

© 2013 Dell Inc.

본 설명서에 사용된 상표인 Dell™, DELL 로고 및 PowerEdge™ 는 Dell Inc. 의 상표이며, Intel® 및 Intel® Xeon® 은 미국 및 기타 국가에서 Intel Corporation 의 등록 상표입니다. Microsoft® 및 Windows® 는 미국 및 / 또는 기타 국가에서 Microsoft Corporation 의 상표 또는 등록 상표입니다. Red Hat® 및 Red Hat Enterprise Linux® 는 미국 및 / 또는 기타 국가에서 Red Hat, Inc. 의 등록 상표입니다. SUSE™ 는 미국 및 기타 국가에서 Novell Inc. 의 상표입니다. Citrix®, Xen® 및 XenServer® 는 미국 및 / 또는 기타 국가에서 Citrix Systems, Inc. 의 등록 상표 또는 상표입니다. VMware® 는 미국 또는 기타 국가에서 VMWare, Inc. 의 등록 상표 또는 상표입니다.

규정 모델 : B04S

2013 - 09 P/N JF9MM

Rev. A00

△ 주의 : 제한 접근 지역

본 서버는 다음 두 조건이 적용되는 IEC 60950-1: 2001 의 Cl. 1.2.7.3 에 정의된 제한 접근 지역에서만 설치하도록 고안되었습니다.

- 해당 지역에 적용되는 제한 사유 및 취해야 할 모든 예방 조치에 관해 지도를 받은 서비스 기술자 또는 사용자만 액세스할 수 있습니다.
- 접근은 도구, 자물쇠와 키 또는 다른 보안 수단을 사용하여 이루어지며, 지역 담당 책임자에 의해 제어됩니다.

설치 및 구성

⚠ 경고 : 다음 절차를 수행하기 전에 시스템과 함께 제공되는 안전 지침을 검토하십시오.

시스템 포장 풀기

시스템 포장을 풀고 각 항목을 확인합니다.

도구를 사용하지 않은 레일 솔루션 설치

⚠ 경고 : 시스템을 옮겨야 하는 경우에는 반드시 다른 사람의 도움을 받으십시오. 부상당할 우려가 있으므로 시스템을 혼자 들지 마십시오.

⚠ 경고 : 시스템은 랙에 고정되거나 레일에 장착되어 있지 않습니다. 부상이나 시스템 손상을 방지하려면 설치 또는 제거 시 시스템을 적절한 방법으로 지지해야 합니다.

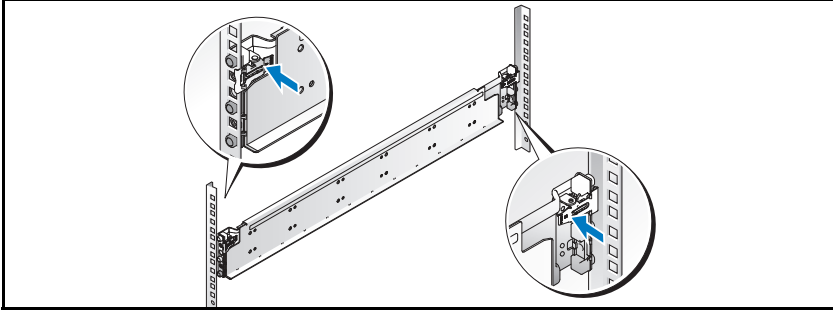
⚠ 경고 : 전기 충격의 위험을 방지하려면 랙 설치 시 세 번째 와이어 안전 접지 전도체가 필요합니다. 랙 장비는 알맞은 냉각을 유지하기 위해 시스템에 충분한 공기 흐름을 제공해야 합니다.

△ 주의 : 사각 구멍 랙에 레일을 설치할 때는 사각 페그가 사각 구멍을 통과해야 합니다.

△ 주의 : 올바르게 설치되려면 사각형 고정 나사가 랙 포스트와 일직선이 되어야 합니다.

- 1 끝 부분 중간 지점에 있는 래치 분리 단추를 당겨 레일 래치를 엽니다.

그림 : 1-1. 레일 래치 잠금 해제



- 2 레일의 끝 부분을 수직 랙 플랜지에 맞추어 첫 번째 U의 아래쪽 구멍 및 두 번째 U의 위쪽 구멍에 페그를 장착합니다. 래치가 제자리에 고정될 때까지 레일의 뒤쪽 끝을 고정합니다.


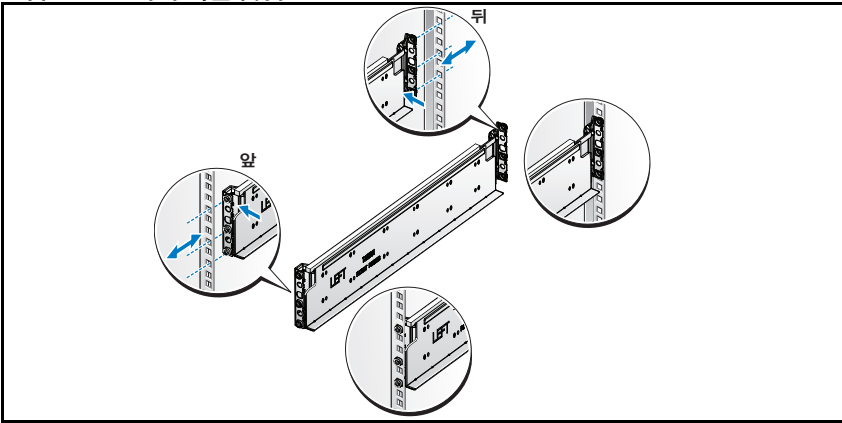

 주 : 레일은 사각형 구멍 및 원형 구멍 랙 모두에 사용할 수 있습니다.

그림 : 1-2. 랙에 레일 맞춤



- 3 1 및 2 단계를 반복하여 수직 플랜지에 앞쪽 끝 부분을 맞춰 장착합니다.

 주 : 레일을 분리하려면 끝 부분 중간 지점에 있는 분리 래치 단추를 당겨 각 레일을 분리합니다.

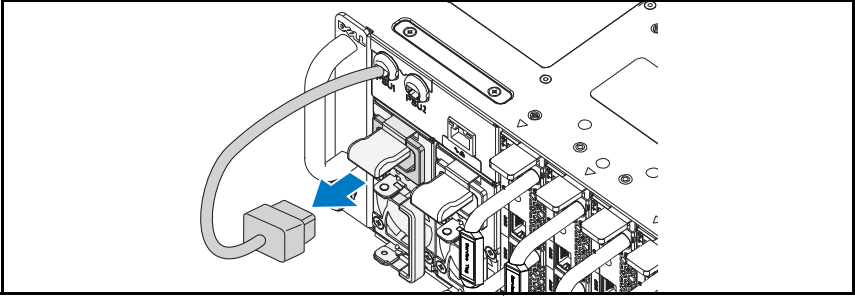
시스템 설치

시스템 새시 비우기

⚠ 경고 : 설치 전에 무게를 줄이기 위해 시스템에서 슬레드 및 전원 공급 장치를 분리하는 것이 좋습니다.

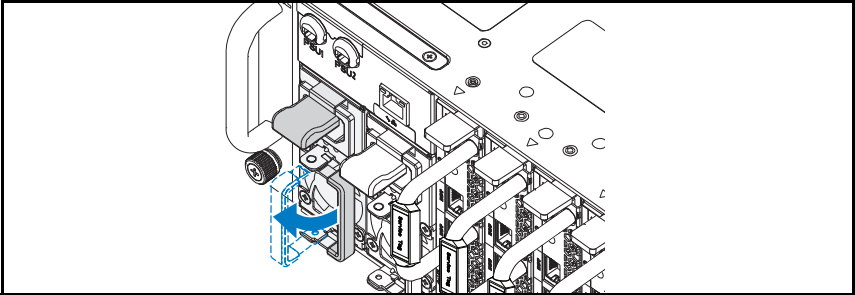
- 1 전원 공급 장치에서 전원 케이블을 뽑습니다.

그림 : 1-3. 전원 공급 장치에서 전원 케이블 분리



- 2 전원 공급 장치 핸들을 밖으로 잡아당깁니다.

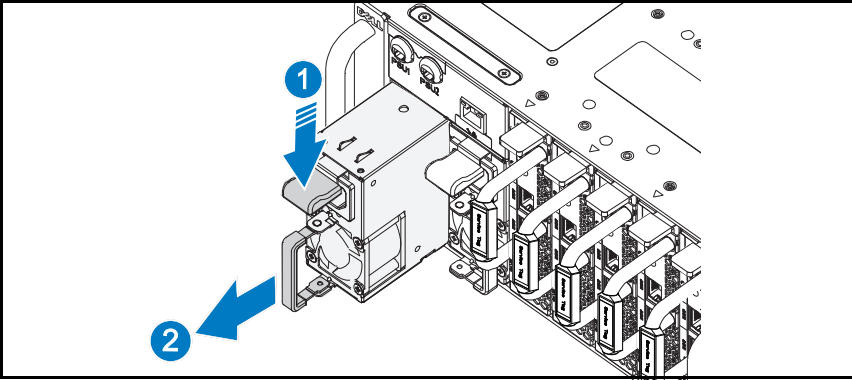
그림 : 1-4. 전원 공급 장치 핸들 분리



- 3 분리 래치를 아래로 누릅니다 ❶.

4 전원 공급 장치를 당겨 시스템에서 분리합니다 ❷.

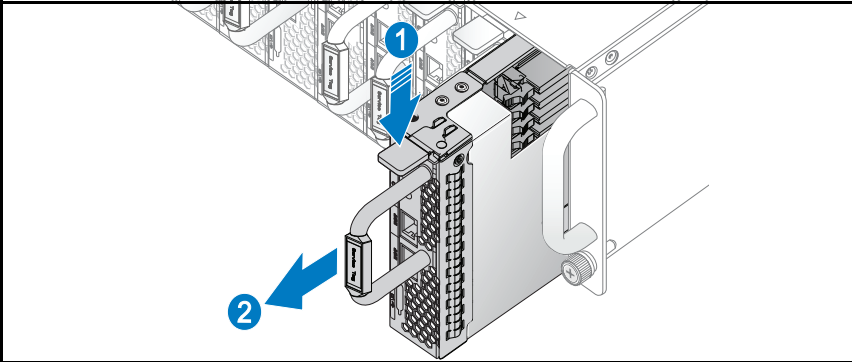
그림 : 1-5. 전원 공급 장치 분리



5 분리 래치를 아래로 누릅니다 ❶.

6 슬레드를 당겨 시스템에서 분리합니다 ❷.

그림 : 1-6. 슬레드 분리



랙에 시스템 설치

⚠ 경고 : 시스템을 옮겨야 하는 경우에는 반드시 다른 사람의 도움을 받으십시오 . 부상당할 우려가 있으므로 시스템을 혼자 들지 마십시오 .

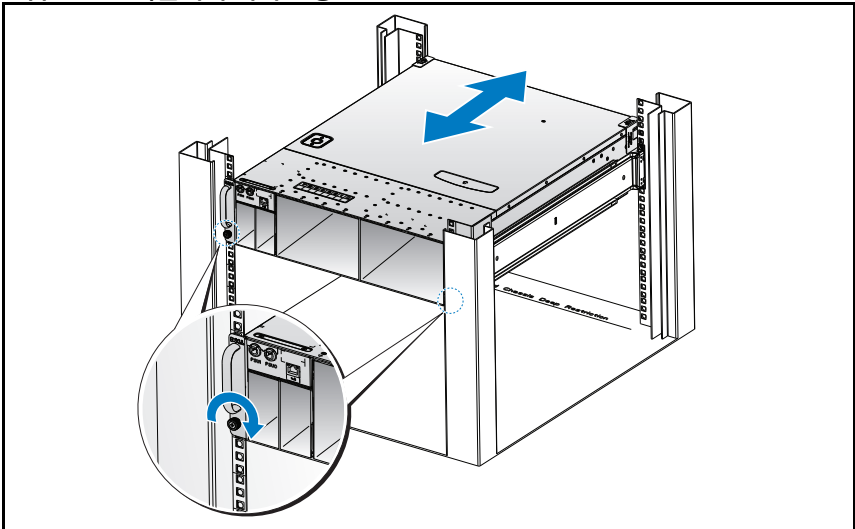
- 1 시스템을 랙에 밀어 넣습니다 .
- 2 해당하는 경우 , 랙에서 새시 고정 장치 운송 브래킷 (선택 사양) 을 제거합니다 .

✎ 주 : 랙에 이미 설치되어 있는 시스템을 옮기려면 2 개의 새시 고정 장치 운송 브래킷 (선택 사양) 이 제자리에 있는지 확인합니다 .

- 3 조임 나사를 조여 시스템 모서리를 랙 전면에 고정합니다 .

✎ 주 : 래치 분리 메커니즘이 올바르게 끼워져 있는지 확인합니다 .

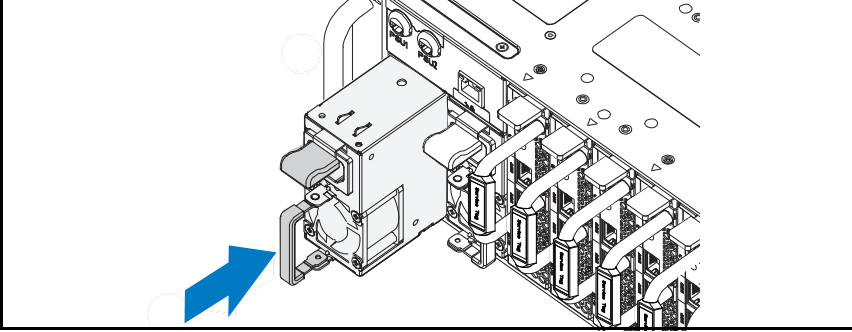
그림 : 1-7. 레일에서 새시 고정



시스템 채우기

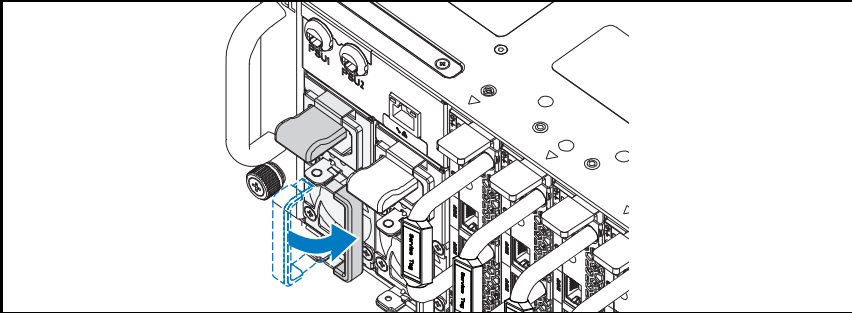
- 1 케이스 및 분리 래치 잠금 장치와 일직선이 될 때까지 전원 공급 장치를 시스템 안으로 밀어 넣습니다.

그림 : 1-8. 전원 공급 장치 설치



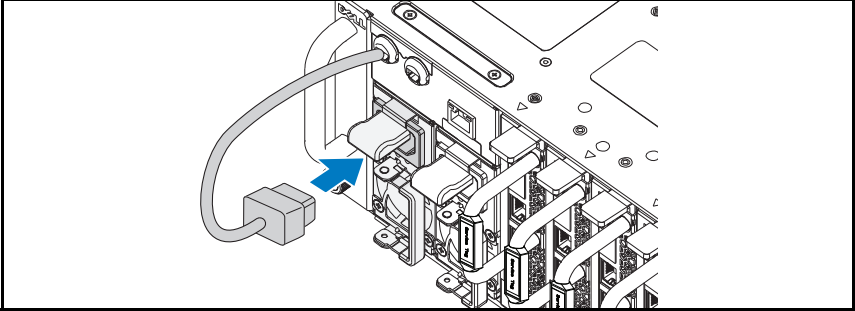
- 2 전원 공급 장치 핸들을 단습니다.

그림 : 1-9. 전원 공급 장치 핸들 고정



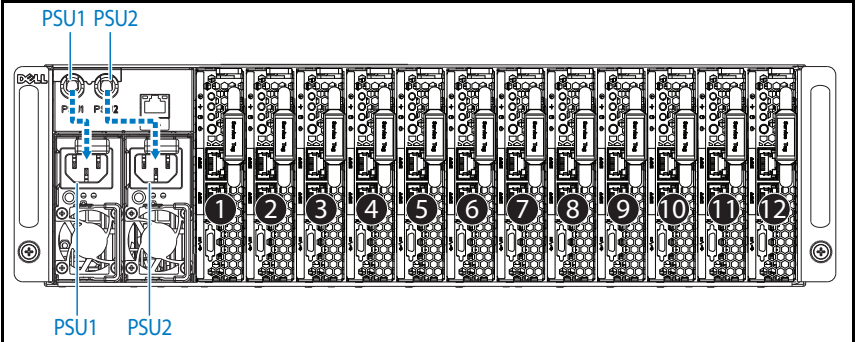
3 새시 전원 케이블을 전원 공급 장치에 꽂습니다.

그림 : 1-10. 전원 공급 장치에서 전원 케이블 연결



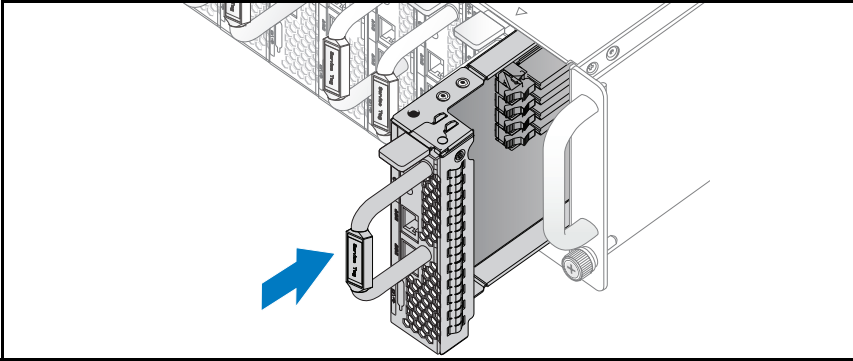
주 : 전체 새시 AC 전원 케이블을 전원 공급 장치 소켓에 올바르게 연결하는 구성이 다음 그림에 나와 있습니다.

그림 : 1-11. 전원 공급 장치 소켓 찾기



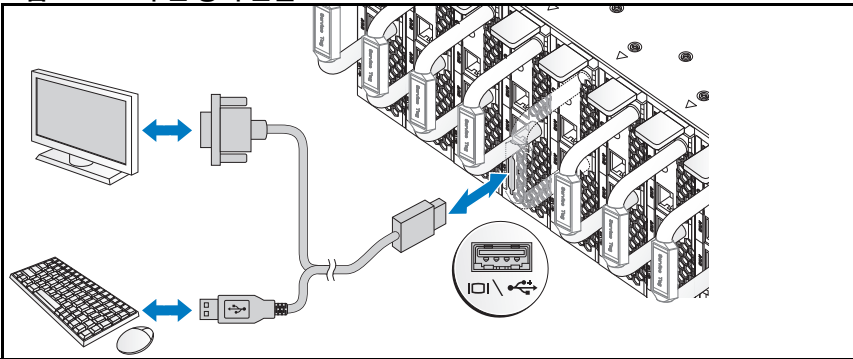
- 4 케이스 및 분리 래치 잠금 장치와 일직선이 될 때까지 슬레드를 시스템 안으로 밀어 넣습니다.

그림 : 1-12. 슬레드 설치



키보드, 마우스 및 모니터 연결

그림 : 1-13. 주변 장치 연결

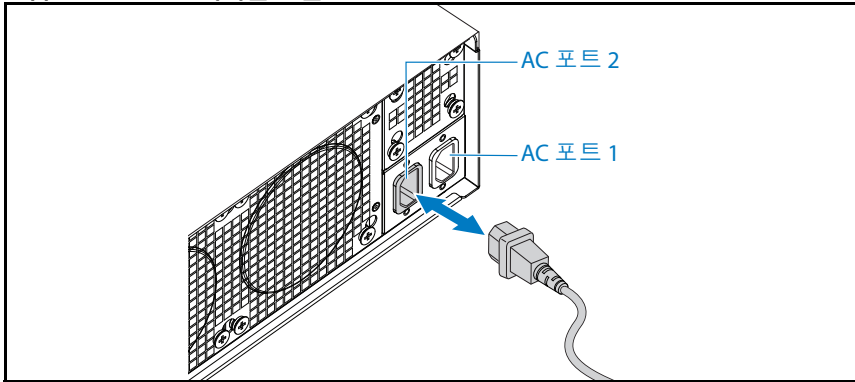


시스템 전면의 커넥터에는 각 커넥터에 연결될 케이블을 표시하는 아이콘이 있습니다. 키보드, 마우스 또는 모니터 (선택 사양) 를 연결합니다.

전원 케이블 연결

- 1 시스템 후면에서 주 전원 케이블을 시스템의 전원 소켓에 연결합니다.

그림 : 1-14. 전원 케이블 연결



- 2 전원 케이블의 반대쪽 끝을 접지된 전원 콘센트나, 무정전 전원 공급 장치 또는 배전 장치와 같은 별도의 전원에 연결합니다.

주 : AC 포트 1 은 PSU1 에 전원을 공급하고, AC 포트 2 는 PSU2 에 전원을 공급합니다. 자세한 내용은 시스템 채우기의 3 단계를 참조하십시오.

시스템 켜기


전원에 연결되면 시스템이 자동으로 켜집니다.

운영 체제 설치 완료

운영 체제를 처음 설치하려면 운영 체제 설치 및 구성 설명서를 참조하십시오. 시스템과 함께 구입하지 않은 하드웨어 또는 소프트웨어를 설치하기 전에 운영 체제가 설치되어 있는지 확인하십시오.


주 : 지원되는 운영 체제에 대한 최신 정보는 dell.com/ossupport 를 참조하십시오.

기타 필요한 정보

 **경고** : 시스템과 함께 제공된 안전 및 규제 정보를 참조하십시오. 보증 정보는 이 문서에 포함되거나 별도의 문서로 제공될 수 있습니다.

시스템 기능, 문제 해결 및 구성 요소 교체에 대한 내용은 *하드웨어 소유자 매뉴얼* (dell.com/support/manuals) 를 참조하십시오.

Dell 시스템 관리 응용프로그램 설명서에서는 시스템 관리 소프트웨어를 설치하고 사용하는 방법에 대한 정보를 제공합니다. 이 문서는 dell.com/support/manuals 에서 제공됩니다.

 **주** : 업데이트는 종종 기타 설명서의 내용을 갱신하므로 항상 dell.com/support/manuals 에서 업데이트를 확인하고 우선적으로 읽으십시오.

NOM 정보 (멕시코에만 해당)

다음 정보는 공식 멕시코 표준 (NOM: Official Mexican Standards) 을 준수하는 본 문서에 기술된 장치에 대한 내용입니다.

수입업체 :	Dell Inc. de México, S.A. de C.V. Paseo de la Reforma 2620-11° Piso Col. Lomas Atlas 11950 México, D.F.
모델 번호	B04S
공급 전압	200 ~ 240VAC
주파수	50/60Hz
전류 소비량	9A(각 전원 입구당)

기술 사양

프로세서 (시스템 보드당)

프로세서 유형	Intel Xeon 프로세서 E3-1240v3, E3-1280v3
---------	--------------------------------------

메모리 (시스템 보드당)

아키텍처	듀얼 채널 버퍼안 된 DDR3 1600
메모리 모듈 소켓	4
메모리 모듈 용량	
최소 RAM	2GB
최대 RAM	32GB

드라이브 (시스템 보드당)

옵션의 1: 2.5" 하드 드라이브	SATA 6Gb(4 채널)
옵션의 2: 3.5" 하드 드라이브	SATA 6Gb(2 채널)

커넥터 (시스템 보드당)

전면	
NIC 10/100/1G(RJ45)	2
USB 2.0(선택 사양인 Y 케이블을 통해 연결)	2
비디오 (선택 사양인 Y 케이블을 통해 연결)	1

비디오

비디오 종류	AST2300
비디오 메모리	8 MB DDR3 SDRAM

전력

AC 전원 공급 장치 (전원 공급 장치당)

와트	1400W
전압	200 ~ 240VAC, 50/60Hz
열 손실	572.88 BTU/hr. BTU/hr
최대 유입 전류	최대 55A

열 손실

시스템 새시

12 슬레드	최대 7.2K BTU/hr
--------	----------------

실제

높이	13cm(5.1 인치)
너비	44.7cm(17.6 인치)
깊이	75cm(29.5 인치)
무게 (로드된 경우 : 최대 무게)	48.13kg(106.11lbs)
12 슬레드 구성	
무게 (비어 있을 경우)	32.02kg(70.59lbs)
12 슬레드 구성	

환경적 특성

주 : 특정 시스템 구성을 위한 환경 측정에 대한 자세한 내용은 www.dell.com/environmental_datasheets 를 참조하십시오 .

온도

작동 10°C ~ 35°C(50°F ~ 95°F), 시간당 최고 10°C 의 온도 변화 기준

주 : 900 미터 이상의 고도에서는 최대 작동 온도가 300 미터당 1°C 씩 감소됩니다 .

보관 -40°C ~ 65°C(-40°F ~ 149°F), 시간당 최고 20°C 의 온도 변화 기준

상대 습도

작동 20%~80%(비응축), 시간당 최고 10% 의 습도 변화 기준

보관 5% ~ 85% (비응축)

최대 진동

작동 5 ~ 350Hz 에서 0.26Grms

보관 10 ~ 500Hz 에서 15 분 동안 1.87Grms

최대 충격

작동 작동 방향으로 2.6ms 동안 (+) z 축으로 31G 의 충격 펄스 1 회 (시스템 각 면에 1 회의 펄스)

보관 속도 변화가 597cm/ 초 (235 인치 / 초) 인 27G 구형파 펄스의 (+/-) x, y, z 축으로 한 번의 충격과)

속도 변화가 597cm/ 초 (235 인치 / 초) 인 27G 구형파 펄스의 (+/-) x, y, z 축으로 연속 충격 펄스 6 회 (시스템 각 면에 1 회의 펄스)

환경 (계속)

고도

작동 -16 ~ 3,048m(-50 ~ 10,000ft.)

보관 -16 ~ 10,600m(-50 ~ 35,000ft.)

공기 중 오염 물질 수준

등급 ISA-S71.04-1985 의 규정에 따른 G1

음향 수준

사운드 파워 (단위 : LwAd-UL, bels)

주위 온도 $23 \pm 2^{\circ}\text{C}$ 에서 유희 상태 ≤ 7.0
에 있는 경우

주위 온도 $23 \pm 2^{\circ}\text{C}$ 에서 50% 로딩 ≤ 7.5
& HDD 스트레스가 있는 CPU

주 : LwAd-UL 은 LwAd 보다 상한이 높은 사운드 파워 레벨로 , ISO 9296(1988) 에 의
해 계산되고 ISO7779(1999) 에 따라 측정됩니다 .

Printed in China

中国印刷

Dicetak di China

중국에서 인쇄

Printed on Recycled Paper

www.dell.com | support.dell.com



OJF9MMA00

Printed in Malaysia
马来西亚印刷
Dicetak di Malaysia
말레이시아에서 인쇄

www.dell.com | support.dell.com



OJF9MMA00